

ISBN : 978-602-8557-31-3



PROSIDING

**SEMINAR NASIONAL
& KONFERENSI**

FORUM MANAJEMEN INDONESIA (FMI) KE - 9

Penguatan Daya Saing Melalui Inovasi, Manajemen Pengetahuan, dan Jejaring



SEMARANG & KARIMUNJAWA , 8 - 10 NOVEMBER 2017



**FORUM MANAJEMEN INDONESIA
KORWIL JAWA TENGAH**

SEKRETARIAT :

- Departemen Manajemen Fakultas Ekonomika dan Bisnis
Universitas Diponegoro Gedung A Kampus FEB UNDIP
Tembalang Semarang
- Fakultas Ekonomika dan Bisnis
Universitas Stikubank (UNISBANK)
Jl. Kendeng V Bendan Ngisor Semarang

ISBN : 978-602-8557-31-3



9 78 - 6 0 2 - 8 5 5 7 - 3 1 - 3



ISBN : 978-602-8557-31-3

**PROSIDING
SEMINAR NASIONAL
& KONFERENSI**

FORUM MANAJEMEN INDONESIA (FMI) KE-9

Penguatan Daya Saing Melalui Inovasi, Manajemen Pengetahuan, dan Jejaring

Patra Semarang Hotel & Convention, 8 November 2017

DAFTAR REVIEWER

1. Prof. Dr. Augusty Tae Ferdinand, MBA (UNDIP)
2. Prof. Christantius Dwiatmadja, SE, ME, Ph.D (UKSW)
3. Prof. Dr. Suliyanto, MM (UNSOED)
4. Dr. Harjum Muharam, SE, M.Si (UNDIP)
5. Dr. Mutamimah, M.Si (UNISSULA)
6. Dr. Bambang Sudiyatno, M.M. (UNISBANK)
7. Dr. Euis Soliha, SE, M.Si (UNISBANK)
8. Dr. Berta Bekti Retnawati, SE,MS (UNIKA)
9. Olivia Fachrunnisa, Ph.D (UNISSULA)
10. Dr. Sih Darmi Astuti, M.Si (UDINUS)
11. Dra. Amie Kusumawardhani, M.Sc., Ph.D (UNDIP)
12. Dr. Alimuddin Rizal Rivai, M.M. (UNISBANK)
13. Dr. Budhi Cahyono, SE, MSi (UNISSULA)
14. Dr. Tri Purwani, M.M (UNAKI)

KATA PENGANTAR

Alhamdulillahirabbil'alamin. Puji syukur kami panjatkan kehadirat Allah SWT yang telah melimpahkan rahmat dan hidayah-Nya sehingga acara Seminar Nasional dan Konferensi FMI Ke-9 dapat terselenggara. Seminar Nasional dan Konferensi Ke-9 ini diselenggarakan oleh FMI Korwil Jawa Tengah bekerjasama dengan Co Host 16 Institusi: UNDIP, UNISBANK, UKSW, UNISSULA, USM, UNNES, UNAKI, UDINUS, UNSOED, STIE BANK BPD, UNIKA Soegijapranata, UNTAG Semarang, UNIKAL, Universitas Flores, Universitas Mahendradatta Bali.

Adapun peserta Konferensi sebanyak 371 artikel yang ditulis oleh para akademisi maupun praktisi dari berbagai daerah. Jumlah Institusi yang mengikuti Konferensi ini sebanyak 128 Institusi dari seluruh wilayah Indonesia.

Akhir kata kami mengucapkan terima kasih kepada semua pihak dan seluruh rekan-rekan panitia yang telah menyiapkan segala sesuatunya hingga acara ini terselenggara. Terimakasih pula kepada Narasumber pada acara Seminar maupun pada peserta Konferensi yang telah mengirimkan naskah ilmiahnya untuk kegiatan ini.

Semarang, 8 November 2017

Panitia

SAMBUTAN KETUA PANITIA/ KETUA FMI KOORDINATOR WILAYAH JAWA TENGAH

Assalamualaikum Warohmatullahi wabarokatuh,

Salam sejahtera bagi kita semua,

Selamat datang di Acara FMI KE-9 Semarang - Jawa Tengah.

Pertama-tama, mari kita panjatkan Puji Syukur Kehadirat Illahi Rabbi Alloh SWT, berkat ridho, rahmat dan hidayahnya maka kegiatan Seminar Nasional dan Konferensi FMI ke-9 di Semarang Jawa Tengah dapat terlaksana dengan baik. Proses perjalanan penyelenggaraan acara ini banyak aral dan rintangannya, namun karena kerjasama yang baik dan solid dari seluruh panitia dan pihak-pihak lain yang membantu serta Pertolongan Yang maha Kuasa akhirnya semua terlewati. Untuk itu selaku Ketua panitia, maupun Koordinator FMI Wilayah Jateng, saya mengucapkan terimakasih kepada :

1. Seluruh Dekan FEB yang telah menjadi CO-Host dalam penyelenggaraan acara ini (UNDIP, UNISBANK, UNAKI, UNNES, UNISSULA, UNIKA Soegiyapranata, UDINUS, UNTAG Semarang, UNIKAL Pekalongan, UNSOED Purwokerto, Universitas Semarang, STIE BPD Semarang, UKSW Salatiga, Pascasarjana UNISBANK, Universitas Flores, Universitas Mahendradatta Bali).
2. Gubernur Jawa Tengah, Bupati Jepara dan Camat Karimunjawa beserta jajarannya atas bantuan dan kerjasama dalam penyelenggaraan acara ini.
3. Seluruh Bapak/Ibu dari pelosok negeri Indonesia yang telah sudi mengirimkan artikelnya dalam acara ini.

Tema Seminar dan *Konferensi* FMI ke 9 ini adalah “Penguatan Daya Saing melalui Inovasi, Manajemen Pengetahuan dan Jejaring”. Pemilihan tema tersebut sebagai salah satu bentuk aktualisasi dari FMI untuk berupaya mencari solusi penguatan daya saing pebisnis, melalui berbagai kemampuan berinovasi berbasis pengetahuan dan jejaring yang luas dan kuat, baik berupa konsepsi maupun implementasi langsung ke masyarakat. Oleh karenanya acara ini dibagi dalam dua bentuk kegiatan, yaitu:

1. Tanggal 8 November 2017 (8.00 s.d 22.00 WIB) di Hotel Patra Semarang, Seminar dan Konferensi serta Pelatihan Penulisan Karya ilmiah/Jurnal Internasional bereputasi.
2. Tanggal 9 dan 10 November 2017, Pengabdian Masyarakat dengan mengikut sertakan Pengusaha UMKM sebagai Mitra latih dalam implementasi Ilmu Manajemen secara Praktis. Bertempat di Pulau Karimunjawa Kabupaten Jepara.

Pada kesempatan ini pula, kami mengucapkan terimakasih kepada Pengurus Pusat FMI dan seluruh rekan-rekan pengurus FMI Korwil yang telah mendukung kami untuk menjadi tuan rumah pada kesempatan kali ini. Kami juga menghaturkan permohonan maaf yang sedalam-dalamnya jika ada salah kata dan laku kami serta kekurangan atas penyelenggaraan Seminar dan Konferensi FMI ke-9 ini.

Besar harapan kami, kita akan berjumpa pada FMI ke-10 di wilayah Nusantara yang lain, Jayalah FMI, Jayalah Bangsa Indonesia.

Ketua Panitia FMI ke-9/Ketua Korwil Jawa Tengah



Dr. Harjum Muharram, S.E., M.E.

DAFTAR INSTITUSI
PESERTA SEMINAR NASIONAL & KONFERENSI FMI KE-9

1. Universitas Diponegoro
2. Universitas Stikubank
3. Universitas Kristen Satya Wacana
4. Universitas Islam Sultan Agung
5. Universitas Semarang
6. Universitas Negeri Semarang
7. Universitas AKI
8. Universitas Dian Nuswantoro
9. Universitas Jenderal Soedirman
10. Universitas Katholik Soegijapranata
11. STIE Bank BPD
12. Universitas 17 Agustus Semarang
13. Universitas Pekalongan
14. Universitas Mahendradatta Bali
15. Universitas Flores
16. Unkris Jakarta
17. Universitas Muhammadiyah Sidoarjo
18. Universitas Islam Malang
19. Universitas Lampung
20. STEI Jakarta
21. Universitas Halu Oleo
22. Universitas Sebelas Maret
23. Universitas Islam Indonesia
24. Universitas Kristen Maranatha
25. Institut Bisnis Nusantara Jakarta
26. STIE Ekuitas Bandung
27. STIE YKPN Yogyakarta
28. Universitas Udayana
29. Universitas Gajayana Malang

30. Universitas Persada Indonesia Y.A.I. Jakarta
31. Universitas Sanata Dharma Yogyakarta
32. UPN Veteran Yogyakarta
33. STIE Indonesia Banking School
34. Universitas Komputer Indonesia Bandung
35. Universitas Merdeka Malang
36. Universitas Telkom
37. Universitas Serang Raya
38. UPN Veteran Jawa Timur
39. Universitas Islam Malang
40. Politeknik Negeri Malang
41. Politeknik APP Jakarta
42. Universitas Katolik Musi Charitas Palembang
43. Universitas Pakuan
44. Universitas Mulawarman Samarinda
45. Universitas Tarumanegara
46. Universitas Alma Ata Yogyakarta
47. Universitas Darussalam Gontor
48. Universitas Mercubuana Jakarta
49. Universitas Negeri Surabaya
50. Universitas Sumatera Utara
51. UMN Alwasliyah
52. Politeknik APP Jakarta
53. Universitas Binadarma Palembang
54. Universitas Internasional Semen Indonesia
55. STIE Trisakti
56. Universitas Bangka Belitung
57. Politeknik Ubaya Surabaya
58. Universitas Raden Intan Lampung
59. Universitas Yapis Papua
60. Universitas Padjadjaran
61. Universitas Islam Kalimantan
62. STIMI Banjarmasin

63. Universitas BINUS
64. STIE Indonesia
65. Universitas Balikpapan
66. Universitas Muhammadiyah Purworejo
67. Institut Teknologi Sepuluh Nopember
68. Sekolah Tinggi Ilmu Manajemen Nitro Makassar
69. Universitas Widyatama
70. Universitas Muhammadiyah Gresik
71. Universitas Katolik Indonesia Atma Jaya
72. Universitas Esa Unggul Jakarta
73. Universitas Jember
74. Universitas Ibn Khaldun Bogor
75. Universitas Jambi
76. Universitas Katolik Parahyangan
77. University Tangerang
78. Universitas Tadulako
79. Universitas Pancasila Jakarta
80. Universitas Kristen Duta Wacana
81. Sekolah Tinggi Ilmu Ekonomi Indonesia Surabaya
82. Badan Pengembangan Sumber Daya Manusia ESDM-KESDM
83. Universitas Muhammadiyah Yogyakarta
84. Universitas Muhammadiyah Metro
85. Universitas Muslim Indonesia Makassar
86. Universitas Sintuwu Maroso Poso
87. Universitas Airlangga
88. Perbanas Institute
89. Universitas Teknologi Yogyakarta
90. Politeknik Sendawar
91. UNIBA Surakarta
92. Unika Widya Mandala Surabaya
93. Universitas Papua
94. Universitas Kristen Petra
95. Universitas Nusantara PGRI Kediri

96. Universitas Jenderal Achmad Yani
97. Universitas Multimedia Nusantara
98. Sekolah Tinggi Manajemen PPM Jakarta
99. Universitas Garut
100. Universitas Bosowa
101. Universitas Sangga Buana YPKP
102. Universitas Ngurah Rai Bali
103. Universitas Sriwijaya
104. Universitas Dhyana Pura Badung Bali
105. Universitas Tanjungpura
106. Politeknik PalComTech
107. Universitas Surabaya
108. Universitas Wijaya Putra
109. Universitas Kristen Krida Wacana Jakarta
110. Universitas Sahid Jakarta
111. Universitas Gadjah Mada
112. Universitas Islam Batik Surakarta
113. IAIN Institute Surakarta
114. Universitas Pendidikan Indonesia
115. Universitas Negeri Medan
116. Universitas Islam Sumatera Utara
117. Institut Teknologi dan Bisnis Kalbis
118. Universitas Bangka Belitung
119. STMIK Raharja Jakarta
120. Politeknik Pos Indonesia
121. Universitas Bina Darma
122. Universitas Palembang
123. Universitas Andalas
124. Universitas Terbuka
125. UNDARIS Ungaran
126. STIE Widya Wiwaha Yogyakarta
127. Universitas Jambi
128. STIE AMA Salatiga

DAFTAR ISI

Daftar Reviewer	iii
Kata pengantar	iii
Sambutan Ketua Panitia/Ketua FMI Korwil Jateng.....	iv
Daftar Institusi Peserta Seminar dan Konferensi FMI ke-9.....	v
Daftar Isi	vi

NO.ID	JUDUL	PENULIS	HLM
1	PENGARUH VARIABEL EKONOMI MAKRO DAN KEUANGAN TERHADAP RISIKO SISTEMATIS INDUSTRI PERTANIAN YANG TERDAFTAR DI BURSA EFEK INDONESIA	Akhmad sodikin Ella Siti Chaeriyah Devi Kristian	1
2	ANALISA DAMPAK EKONOMI, SOSIAL, LINGKUNGAN TERHADAP PENGEMBANGAN OBJEK WISATA BANYU BIRU DI DESA SUMBEREJO, WINONG, PASURUAN JATIM	As'at Rizal Sumartik Zulfikar M.R	2
3	MODEL PENDAMPINGAN EKONOMI KREATIF PARIWISATA SECARA INTEGRATIF UNTUK MENINGKATKAN KEPATUHAN WAJIB PAJAK	Jeni Susyanti	3
4	ANALISIS FAKTOR KUALITAS DESTINASI WISATA, KEPUASAN WISATAWAN DAN PENGARUHNYA TERHADAP LOYALITAS WISATAWAN (Studi Penelitian Pada World's Best Halal Destination, West Sumatera, Indonesia)	Dorothy Rouly Haratua Pandjaitan	4
5	PENGARUH KERAGAMAN PRODUK, PERSEPSI HARGA, DAN KUALITAS PELAYANAN TERHADAP KEPUTUSAN PEMBELIAN KONSUMEN (Studi kasus Supermarket Super Indo Pulomas, Jakarta Timur)	Imelda Aprileny Eko Sutrisno	5
6	PENGEMBANGAN MODEL RANTAI NILAI INDUSTRI MINYAK KAKAO UNTUK MENINGKATKAN NILAI TAMBAH BERKELANJUTAN	Sudirman Zaid Dedy Takdir Syaefuddin Halim	6
7	ANALISIS FINANCIAL DISTRESS DENGAN ACCOUNTING RATIO DAN FORECASTING BANKRUPCY TERHADAP PERUSAHAAN PERBANKAN GO PUBLIC DI INDONESIA (Studi Empiris : Perusahaan Perbankan Go Public Bursa Efek Indonesia tahun 2010 - 2014)	Rihardhiy Nariswari Putri Djuminah	7
8	PENGARUH FAKTOR KEPERIBADIAN DAN PENDIDIKAN KEWIRAUSAHAAN TERHADAP INTENSI BERWIRAUSAHA PADA MAHASISWA D3 EKONOMI FAKULTAS EKONOMI UNIVERSITAS ISLAM INDONESIA	Maisaroh Arief Darmawan	8
9	PENGARUH MODAL INTELEKTUAL TERHADAP PROFITABILITAS PERUSAHAAN DALAM MENGHADAPI ERA PERSAINGAN BEBAS	Rosemarie Sutjiati Njotoprajitno	9
10	KETERKAITAN KEPUTUSAN INVESTASI, KEPUTUSAN PENDANAAN DAN KEBIJAKAN DIVIDEN PADA PERUSAHAAN MANUFAKTUR DI INDONESIA	Triasesiarta Nur	10
11	ANALISIS FAKTOR YANG MEMPENGARUHI NIAT BELI TIKET PESAWAT TERBANG SECARA ONLINE (E-TICKETING) DI INDONESIA	Asmai Ishak Anas Hidayat Alldila N. A. Setyaning	11
12	SOCIAL ENTREPRENEURSHIP DAN EXPERIENTIAL MARKETING TERHADAP CORPORATE IMAGE PADA WARUNG KOPI KIWARI BANDUNG	Mohamad Hadi Prasetyo Aep Saepudin	12
13	PENGARUH STORE ENVIRONMENT TERHADAP PURCHASE INTENTION DAN POSITIVE EMOTION (Studi Kasus Untuk Konsumen Hypermarket di Yogyakarta)	Lisa Astuti Miswanto	13
14	PERAN MAINTENANCE DAN QUALITY CONTROL PADA KUALITAS PRODUK KERAJINAN KAYU DI KECAMATAN TEGALALANG GIANYAR	Ni Ketut Purnawati Ni Ketut Seminari Kastawan Mandala	14

NO.ID	JUDUL	PENULIS	HLM
15	PENGARUH KOMPENSASI TERHADAP KEPUASAN KERJA DAN COUNTERPRODUCTIVE WORK BEHAVIOUR: SEBUAH STUDI PADA ORGANISASI PUBLIK DI BALI	Ni komang Ayu Widiani Agoes Ganesha Rahyuda	15
16	PENGARUH LIKUIDITAS DAN LEVERAGE TERHADAP KEPUTUSAN HEDGING PADA PERUSAHAAN FOOD AND BEVERAGE DI BEI	Putu Ayu Winda Diatmini Ni Putu Santi Suryantini	16
18	STRES KERJA DAN KOMITMEN ORGANISASIONAL KARYAWAN: STUDI KOMPARASI ANTARA KARYAWAN TETAP DAN KARYAWAN TIDAK TETAP	M Ryno Yanuar Daeng Ayu Desi Indrawati	18
19	ANALISIS PENGARUH KEPEMIMPINAN, KOMUNIKASI, DAN SISTEM KONTROL TERHADAP KINERJA ORGANISASI MELALUI PERILAKU PELAYANAN	Wiliarisa Prita Purwanti Dyah Sawitri Kohar Adi Setia	19
20	PENGARUH WORK -FAMILY CONFLICT, JOB INSECURITY, SERTA ORGANIZATIONAL JUSTICE TERHADAP BURNOUT PADA OUTSOURCING	Putu Shita Laksmi Putri I Made Artha Wibawa	20
21	PENGARUH KOMITMEN ORGANISASI DAN KESEIMBANGAN KEHIDUPAN KERJA TERHADAP KEPUASAN KERJA SERTA IMPLIKASINYA TERHADAP PERILAKU KEWARGANEGARAAN ORGANISASI PADA TENAGA AMINISTRASI DI LINGKUNGAN PTS TERAKREDITASI DI WILAYAH JAKARTA PUSAT.	Rahayu Endang Suryani	21
22	PERBANDINGAN SIKLUS KONVERSI KAS ANTARA PERUSAHAAN KECIL DAN BESAR	Lukas Purwoto Caecilia Wahyu Estining	22
23	PENERAPAN GOOD CORPORATE GOVERNANCE DAN MANAJEMEN LABA	Wisnu P. Setiyono Reni Meisaroh	23
24	ANALISIS FAKTOR YANG MEMPENGARUHI REPUTASI PERUSAHAAN RITEL DI INDONESIA	Anas Hidayat Sri Rejeki Ekasasi Siti Mahdaria	24
25	ANALISIS PLACE BRANDING TERHADAP KEPUTUSAN MENGUNJUNGI DESTINASI WISATA	Fitri Lestari	25
26	INTENTION TO QUIT DAN UPAYA UNTUK MENGANTISIPASINYA	Hastho Joko Nur Utomo Sadeli	26
27	ANALISIS TINGKAT LITERASI KEUANGAN PERSONAL BERDASARKAN FAKTOR-FAKTOR DEMOGRAFI SERTA PENGARUHNYA TERHADAP PERILAKU KEUANGAN MAHASISWA STIE INDONESIA BANKING SCHOOL DI JAKARTA	Ossi Ferli Tinjung Desy Nursanti	27
28	PROFIL PASAR WISATAWAN NUSANTARA DI KABUPATEN GUNUNGKIDUL YOGYAKARTA	Sigit Haryono Lukmono Hadi	28
29	MEMBANGUN LOYALITAS MEREK MELALUI CUSTOMER ENGAGEMENT DI MEDIA SOSIAL	Ni Made Purnami I Nyoman Nurcaya	29
30	PENGARUH NET PROFIT MARGIN (NPM) DAN RETURN ON ASSETS (ROA) TERHADAP PRICE TO BOOK VALUE (PBV) PADA PERUSAHAAN SUB SEKTOR TELEKOMUNIKASI DI BEI TAHUN 2016	Herlinda Maya Kumala Sari Cindy Cahyaning Astuti	30
31	ANALISIS SISTEM PELAYANAN STASIUN PENGISIAN BAHAN BAKAR UMUM (SPBU) DIPATI UKUR BANDUNG	Agus Riyanto	31
32	MENINGKATKAN DAYA SAING MELALUI DEMAND CHAIN MANAGEMENT	Kurnia Isnwardiati Pudjo Sugito	32
33	KETERKAITAN <i>DILIVER & FULFILL CUSTOMER VALUE</i> DENGAN BUSINESS SUCCESS	Erna Setijani Sumartono	33
34	KAJIAN PENILAIAN DAN PENGELOLAAN RISIKO PADA USAHA SAYUR KREATIF PAPRIKA DI DESA PASIR LANGU, BANDUNG BARAT	Mirza Hedismarlina Yuneline Gatot Iwan Kurniawan	34
36	DIMENSI-DIMENSI ORGANIZATIONAL CITIZENSHIP BEHAVIOR (OCB)	Bernadeta Irmawati	35

NO.ID	JUDUL	PENULIS	HLM
	KARYAWAN:PERSPEKTIF MANAJEMEN DAN AGEN ASURANSI DI JAWA TENGAH	Berta Bekti Retnawati	
37	PENGARUH ELECTRONIC WORD OF MOUTH PADA SOCIAL MEDIA INSTAGRAM TERHADAP KEPUTUSAN PEMBELIAN KONSUMEN WHAT'S UP CAFE BURANGRANG BANDUNG	Iffatul Habibah Ai Lili Yuliati	36
38	ANALISIS TURNOVER INTENTION KARYAWAN GENERASI Y DI PROVINSI BANTEN SERTA FAKTOR YANG MEMPENGARUHINYA	Nafiuddin	37
39	BRAND TRUST PADA BRAND LOYALTY JASA PENERBANGAN	Nuruni Ika Kusuma W Mei Retno Adiwaty	38
40	PENGARUH MANAJEMEN LABA TERHADAP KINERJA PERUSAHAAN DENGAN KUALITAS AUDIT DAN UKURAN PERUSAHAAN SEBAGAI VARIABEL PEMODERASI	Aprih Santoso Rahmatya Widyaswati	39
41	PERTUMBUHAN MASYARAKAT KELAS MENENGAH INDONESIA: PELUANG DAN TENTANGAN BAGI UKM	Nurhajati	40
42	AKSELERASI PENINGKATAN KINERJA INDUSTRI KREATIF MELALUI PERAN HUMAN CAPITAL DAN CUSTOMER CAPITAL	Gendut Sukarno Kustini	41
43	ANALISIS APBD KABUPATEN / KOTA JAWA TIMUR	Aang Afandi Andi Kusuma Indrawan Basuki Rachmat	42
44	ANALISIS KEPUASAN PELANGGAN ATAS KUALITAS PELAYANAN PT. TUNAS ARMINDO WISATA	Afrizal Dwi Prasetyo Nalal Muna	43
45	PENGARUH PEMBERDAYAAN KARYAWAN DAN LOCUS OF CONTROL TERHADAP KINERJA KARYAWAN	Ega Leovani	44
46	ANALISIS FAKTOR-FAKTOR YANG BERPENGARUH PADA NILAI PERUSAHAAN (STUDI KASUS PADA PERUSAHAAN PERBANKAN)	Kartika Dewi Sri Susilowati	45
47	DETERMINAN STRUKTUR MODAL DAN KEPEMILIKAN ASING PADA PERUSAHAAN INFRASTRUKTUR DI BURSA EFEK INDONESIA	Yudhia Mulya Edhi Asmirantho	46
48	DAMPAK KREDIT DAN MAKROEKONOMI TERHADAP STABILITAS BANK PEMBANGUNAN DAERAH DI INDONESIA	Michael Hadjaat Rizky Yudaruddin	47
49	ANALISIS SWOT PADA PERGURUAN TINGGI SWASTA DI INDONESIA DALAM MERUMUSKAN STRATEGI PENGUATAN DAYA SAING	Imelda Junita	48
50	PENYUSUNAN PETA JALAN PENELITIAN MANAJEMEN RANTAI PASOK	Sherlywati	49
51	PENGARUH SERVICE EXPERIENCE PADA BRAND ATTITUDE: KEPUASAN PELANGGAN SEBAGAI VARIABEL MEDIASI	Rully Arlan Tjahyadi	50
52	THE EFFECT OF JOB SATISFACTION AND MULTIDIMENSIONAL COMMITMENT ON SERVICE QUALITY OF CUSTOMER-CONTACT EMPLOYEE	Yunita Christy Rully Arlan Tjahyadi	51
53	LONG TERM RELATIONSHIP AMONG THE ASIAN'S STOCK MARKET & JAKARTA COMPOSITE INDICES	Alvinatta Santoso Ignatius Roni Setyawan	52
54	ANALISIS LEVERAGE SEBAGAI MEDIASI PENGARUH MANAGERIAL OWNERSHIP DAN INVESTMENT OPPORTUNITY SET TERHADAP NILAI PERUSAHAAN (STUDI PADA PERUSAHAAN MANUFAKTUR DI BURSA EFEK INDONESIA)	Sugeng Sulistiono Yusna	53
55	STRATEGI PENGUATAN DAYA SAING USAHA KECIL DAN MENENGAH (UKM) SONGKET MENGHADAPI ASEAN ECONOMIC COMMUNITY (AEC)	Putri Anggreni Ni Wayan Suartini	54
56	ANALYSIS KECERDASAN KARYAWAN DAN DAMPAKNYA PADA KINERJA DENGAN KEPUASAN KERJA SEBAGAI VARIABEL MODERASI	Martaleni Wellington	55

NO.ID	JUDUL	PENULIS	HLM
57	THE USE OF NINE BUILDING BLOCKS OF BUSINESS MODEL CANVAS TO DETERMINE BUSINESS MODEL OF BRASS INSTRUMENT REPARATION BUSINESS	Rico Saktiawan Jang Jaya	56
58	IDENTIFIKASI POTENSI PERTUMBUHAN EKONOMI DENGAN PENDEKATAN MULTIPLIER EFFECT (STUDI KASUS DI SURABAYA, INDONESIA)	Yuniningsih	57
59	ANALISIS SIMULTAN STRUKTUR KEPEMILIKAN, LEVERAGE, DAN KEBIJAKAN DIVIDEN SEBAGAI MEKANISME KONTROL AGENCY PROBLEM	Silvia Waning Hiyun Puspita Sari	58
60	PENGEMBANGAN MODEL REKRUTMEN DAN SELEKSI KARYAWAN PADA SPIRITUAL COMPANY (STUDI KASUS PADA MANGROVE GRAFIKA YOGYAKARTA)	Yayan Firmansah Fajar Surya Ari Anggara Ely Windarti Hastuti	59
61	ENGAGEMENT KARYAWAN SEBAGAI PEMEDIASI PENGARUH COPORATE SOCIAL RESPONSIBILITY DAN REPUTASI PERUSAHAAN TERHADAP PHSYCHOLOGICAL WELLNESS KARYAWAN	Anik Herminingsih	60
62	PENGARUH UKURAN PERUSAHAAN DAN PROFITABILITAS MELALUI STRUKTUR MODAL TERHADAP NILAI PERUSAHAAN	Fatina Rofika Ersya Musdholifah	61
63	PENGARUH SOCIAL MEDIA, WORD OF MOUTH DAN SERVICESCAPE TERHADAP MINAT BERKUNJUNG KE TAMAN WISATA ALAM SIBIO-BIO (AEK SABAON) DI KABUPATEN TAPANULI SELATAN	Syafrizal Helmi Situmorang Hardi Mulyono Syakina Reza Harahap	62
64	PENGELOLAAN HUBUNGAN DENGAN PELANGGAN (CUSTOMER RELATIONSHIP MANAGEMENT) GUNA OPTIMALISASI PENJUALAN (Studi Kasus pada PT BBG)	Meilisa Puspitasari Fajria Fatmasari	63
65	INTELLECTUAL CAPITAL TERHADAP KINERJA KEUANGAN DAERAH DAN PREDIKSI KINERJA KEUANGAN DI SUMATERA UTARA	Isfenti Sadalia Corlina Fince Santalian Novi Andrani Butar-Butar	64
66	KUALITAS INTERAKSI DAN KEPRIMAAN KINERJA DALAM PEMASARAN RELASIONAL: PERAN KEPERCAYAAN SEBAGAI KEY MEDIATING VARIABLE	Allen Kristiawan Rully Arlan Tjahyadi	65
67	MENSINERGIKAN ANTARA PERAN PEMERINTAH DAERAH TERHADAP PEMBERDAYAAN BUDAYA LOKAL KERAJINAN SONGKET PALEMBANG	Kristina Sedyastuti Emi Suwarni Deny Erlansyah	66
69	PENGUNGKAPAN PROGRAM CSR DAN DAMPAKNYA TERHADAP KINERJA KEUANGAN DAN HARGA SAHAM	Marisya Mahdia Khoirina Ana Khusnul Awaliyah	67
70	CORPORATE GOVERNANCE, STRUKTUR MODAL, LEVERAGE DAN KINERJA KEUANGAN : STUDI PADA PERUSAHAAN PERTAMBANGAN DI INDONESIA	Abdul Azis Ulil Hartono	68
71	PENGARUH PENGEMBANGAN KARIR TERHADAP KOMITMEN KARIR KARYAWAN MELALUI KOMPENSASI FINANSIAL DAN PELATIHAN DAN PENGEMBANGAN KARYAWAN SEBAGAI VARIABEL INTERVENING (Studi pada Bank Syariah di Kecamatan Sidoarjo dalam meningkatkan kinerja UMKM di Kabupaten Sidoarjo, Jawa Timur, Indonesia)	Rizky Eka Febriansah	69
72	MODEL PENENTU MARKET PRICE OF SHARE PADA SEKTOR MANUFAKTUR YANG TERDAFTAR DI BEI	Tita Deitiana Renata Chriselda	70
73	MANAGING GLOBAL TALENTS IN FACING VUCA THROUGH WISDOMS, INNOVATIONS, AND NETWORKS	Fajar Surya Ari Anggara	71
74	MENINGKATAN KEUNGGULAN KOMPETITIF UMKM MELALUI KAPASITAS INOVASI DI ERA MEA DENGAN PERSPEKTIF GENDER	Maya Yusnita Nanang Wahyudin	72
75	ANALISIS DETERMINAN YANG MEMPENGARUHI KUALITAS LABA	Heni Kusumawati	73

NO.ID	JUDUL	PENULIS	HLM
	STUDI PADA PERUSAHAAN MANUFAKTUR DI BURSA EFEK INDONESIA (Periode 2012 – 2016)	Shita Lusi Wardhani	
76	HEALTH AND WELLNESS TOURISM IN INDONESIA: PROSPECTS AND CHALLENGES	Leonardi Lucky Kurniawan	74
77	PERANAN SEORANG BRAND AMBASSADOR: BAGAIMANA ARTIS LAUDYA CHINTYA BELLA MEMPENGARUHI KEPUTUSAN PEMBELIAN PRODUK ZOYA BAGI KONSUMEN DI KOTA BANDUNG?	Cut Irna Setiawati Mohammad Syaifie Tanjung	75
78	OPTIMIZATION HUMAN RESOURCE MANAGEMENT OF EMPLOYEE AT SHARIA BANKING INDUSTRY	Deki Fermansyah Khusnul Khotimah	76
79	KAJIAN KOMPETENSI DAN BEBAN KERJA APARATUR KEWILAYAHAN (KECAMATAN) KOTA BANDUNG	Joeliaty	77
80	KEPEMIMPINAN DAPAT MENINGKATKAN KOMITMEN ORGANISASIONAL MELALUI PEMBERDAYAAN KERJA	Rahmi Widyanti	78
81	MEDIASI KUALITAS PELAYANAN DALAM MEMPENGARUHI PRAKTIK SUMBERDAYA MANUSIA STRATEGIK TERHADAP KINERJA ORGANISASI: SUATU STUDI PADA RUMAH SAKIT	Basuki	79
82	PROGRAM PENGEMBANGAN SDM DALAM MENDUKUNG PENINGKATAN KESEJAHTERAAN MASYARAKAT JAWA BARAT	Hilmiana Imas Soemaryani	80
83	FAKTOR – FAKTOR YANG MEMPENGARUHI NIAT MAHASISWA UNTUK MENJADI WIRAUSAHA (Studi Kasus: Mahasiswa School of Business Management Peminatan Entrepreneur)	Enggal Sriwardiningsih Dian Kurnianingrum Sari Minjarni Damayanti	81
84	AGUNAN YANG DIAMBIL ALIH (AYDA) UNTUK MENURUNKAN KREDIT MACET PADA BPR KONVENSIIONAL DI SIDOARJO	Sumartik Misti Hariasih	82
85	MODEL MANAJEMEN PERUBAHAN BERBASIS TIGA PILAR SKKo	Imas Soemaryani	83
86	KOMPETENSI KARYAWAN DAN KOMITMEN AFEKTIF DALAM UPAYA MENINGKATKAN LOYALITAS KARYAWAN DI BPR KOTA CIMAH I DAN KABUPATEN BANDUNG (Survei Karyawan BPR Kota Cimahi dan BPR Kabupaten Bandung)	Yudi Wahyudin Suwandi Imas Komariyah	84
87	ANALISIS PENGARUH FAKTOR FUNDAMENTAL TERHADAP RETURN SAHAM (Studi pada Perusahaan Real Estate dan Property yang terdaftar di Bursa Efek Indonesia periode 2013-2015)	Witjaksono Eko H Marwati Endah Lestari	85
88	ANALISA FAKTOR – FAKTOR YANG MEMPENGARUHI WAJIB PAJAK (KLIEN) PINDAH KONSULTAN PADA KANTOR KONSULTAN PAJAK	Kasno	86
89	KAJIAN TERHADAP PENGELOLAAN PERSEDIAAN BAHAN MENTAH KETELA DITINJAU DARI ASPEK BIAYA PADA UKM SEKTOR INDUSTRI MAKANAN BERBASIS KETELA DI KABUPATEN SEMARANG DAN SEKITARNYA	B. Yunianto Wibowo Widuri Kurniasari Ign.Supriyanto	87
90	PERHITUNGAN ESTIMASI BIAYA PENGELOLAAN SAMPAH DI KOTA BANDUNG	Ratna Komara	88
91	PENGARUH BUDAYA ORGANISASI DAN LINGKUNGAN KERJA TERHADAP MOTIVASI KERJA (Studi Kasus Pada Karyawan Century21 Kuningan Jakarta)	Diah Pranitasari Lilik Trianah Muhammad Taufik	89
93	EDUKASI PERENCANAAN KEUANGAN TERHADAP PERUBAHAN PERILAKU MAHASISWA MENGELOLA KEUANGAN	Maya Malinda	90
94	PEMBERDAYAAN HOME INDUSTRY GULA MERAH DI DESA LUWENG LOR KECAMATAN PITURUH MELALUI IMPLEMENTASI KEWIRAUSAHAAN BERBASIS MANAJEMEN UNTUK MENINGKATKAN PRODUKTIFITAS DAN KESEJAHTERAAN PELAKUNYA	Murry Harmawan Saputra Ridwan Baraba Endah Pri Ariningsih	91

NO.ID	JUDUL	PENULIS	HLM
95	PERBAIKAN DAN PENINGKATAN PRODUKSI DENGAN PENERAPAN LEAN SIX SIGMA	Harisupriyanto	92
96	PENGARUH NET PROFIT MARGIN (NPM), EARNING PER SHARE (EPS) DAN MARKET VALUE ADDED (MVA) TERHADAP RETURN SAHAM PADA SUB-SEKTOR PERTAMBANGAN BATU BARA TAHUN 2011 – 2015	Yuhasril Nickyta Febriana Sari	93
97	PENGARUH SELF SERVICE TECHNOLOGY (ISST) TERHADAP KEPUASAN DAN LOYALITAS : DENGAN MEDIASI RELATIONAL BENEFITS DI INDUSTRY GAMELAN SURAKARTA	Yohan Wismanoro Y. Tyas Catur Pramudi Karis Widiatmoko	94
98	NILAI RELIGIUSITAS TERKAIT BUDAYA DALAM PENGAMBILAN KEPUTUSAN PEMBELIAN PRODUK PADA SUKU BUGIS DI KOTA MAKASSAR SULAWESI SELATAN	Kasnaeny K	95
99	MINAT UNTUK MENGGUNAKAN GO-PAY PADA LAYANAN GO-RIDE	Muhammad Iqbal Mubarak I Made Bayu Dirgantara	96
100	SENSITIVITAS PASAR MODAL INDONESIA TERHADAP BERBAGAI PERISTIWA POLITIK INTERNAL	Sriyono Sriyono Sugiyanto	97
101	PENGARUH BRAND IMAGE DAN E – SERVICE QUALITY TERHADAP PROSES KEPUTUSAN UNTUK MEMBELI PRODUK PADA ALFACART.COM	Riski Taufik Hidayah Eristy Minda Utami	98
103	PERANAN ORGANIZATIONAL CULTURE ASSESSMENT INSTRUMENT DALAM MENILAI BUDAYA ORGANISASI DI FAKULTAS EKONOMI UNIVERSITAS KRISTEN MARANATHA	Surya Setyawan	99
104	STRATEGI AGROINDUSTRI BIOETANOL BERBAHAN BAKU UBI KAYU DI PROVINSI LAMPUNG	Rr. Erlina	100
105	PENGARUH KECERDASAN EMOSIONAL, LOCUS OF CONTROL, DAN SELF EFFICACY TERHADAP INTENSI BERWIRSAUSAHA PESERTA PELATIHAN WIRSAUSAHA MUDA TAHUN 2015 DEPUTI BIDANG PENGEMBANGAN SUMBERDAYA MANUSIA KEMENTERIAN KOPERASI DAN USAHA KECIL MENENGAH (UKM) REPUBLIK INDONESIA	Mochamad Soelton Ibrahim Tati Nugrahati S Laila Fazriyanti	101
106	FAKTOR YANG MEMPENGARUHI AFTERMARKET LIQUIDITY PASCA IPO DI BURSA EFEK INDONESIA	Reza Widhar Pahlevi	102
107	ANALISIS BI RATE DAN BAGI HASIL TERHADAP PERTUMBUHAN PRODUK DEPOSITO MUDHARABAH PERBANKAN SYARIAH DI INDONESIA	Dede Ropik Yunus Yunia Mulyani Azis	103
109	PENGARUH FAKTOR EKONOMI MARKO DAN INDEKS NIKKEI 225, INDEKS DOW JONES TERHADAP INDEKS HARGA SAHAM GABUNGAN DI BURSA EFEK INDONESIA	Maryam Nadir	104
110	PENGARUH KARAKTERISTIK WEBSITE (KENYAMANAN BELANJA, DESAIN SITUS DAN KEAMANAN) TERHADAP KEPUTUSAN PEMBELIAN ONLINE (Studi Kasus pada Mahasiswa Jurusan Akuntansi Politeknik Negeri Malang)	Triesti Candrawati	105
111	ORGANIZATIONAL CITIZENSHIP BEHAVIOR FOR THE ENVIRONMENT (OCB-E) KARYAWAN PERUSAHAAN PERBANKAN DI SEMARANG	Lucia Haripatworo Bernadeta Irmawati	106
112	ANALISIS STANDAR KEBUTUHAN PERSONIL SATUAN KERJA PERANGKAT DAERAH STUDI PADA KABUPATEN KUTAI TIMUR	Ariesta Heksarini Saida Zainurossalamia Za	107
113	ANALISIS MINIMASI WASTE MELALUI PENDEKATAN LEAN MANUFACTURING PADA PROSES PRODUKSI PABRIK AMDK K3PG	Lulun Riskiana Abdurrahman Faris Indriya	108
114	PENGARUH KUALITAS PELAYANAN, TARIF, DAN LINGKUNGAN FISIK TERHADAP KEPUASAN PENUMPANG BIS JR CONNEXION	Yasintha Soelasih	109
116	PERSEPSI NASABAH TERHADAP BAURAN PEMASARAN DAN PEMASARAN SYARIAH	Deasy Wulandari	111

NO.ID	JUDUL	PENULIS	HLM
117	PENGEMBANGAN KOMPETENSI CALON PEMIMPIN MELALUI HASIL ASSESSMENT CENTER	Susi Adiwaty	112
118	MENGUKUR KEPUASAN PELANGGAN PDAM TIRTA PAKUAN KOTA BOGOR	Muhamad Azis Firdaus	113
119	MINAT, PERSEPSI DAN HARAPAN MAHASISWA BARU DALAM MEMILIH FEB UNJA	Shofia Amin Setyaningsih	114
120	FAKTOR-FAKTOR YANG MEMPENGARUHI PERINGKAT OBLIGASI PADA PERUSAHAAN YANG TERDAFTAR DI BURSA EFEK INDONESIA PERIODE 2012-2015	Fitra Ramadhanti Nariswari Sri Mulyati	115
121	RISET PEMASARAN ISLAMI : KAJIAN LITERATUR DAN AGENDA PENELITIAN	Hendy Mustiko Aji	116
122	FAKTOR DETERMINAN PERUBAHAN HARGA OBLIGASI NEGARA	Sutrisno Yossi Azizah	117
123	PENGARUH DIMENSI STORE ATMOSPHERE TERHADAP MINAT PEMBELIAN ULANG KONSUMEN PADA SUPER STORE DI BANDAR LAMPUNG	Aida Sari	118
124	E –SERVICE QUALITY: PERSEPSI KONSUMEN MUDA DI KOTA BANDUNG TERHADAP MEDIA SOSIAL YANG DIGUNAKAN UMKM	Nina Septina Lilian Danil	119
125	EFEKTIVITAS SOFT SKILLS TRAINING: STUDI KASUS PADA PELATIHAN AGENT of CHANGE DI PERUSAHAAN Y	Ferdinand Hindiarto	120
126	MEASURING CONSUMER LOYALTY PROGRAM: AN INVESTIGATION TO CITILINK INDONESIA CONSUMERS (Case of Citilink Indonesia in Jakarta)	Irfanto Makarim Pratama Nila Krisnawati Hidayat	121
127	ANALISIS KEBERHASILAN USAHA KECIL BIDANG KONSTRUKSI DI KOTA PALU DITINJAU DARI KARAKTERISTIK PRIBADI DAN KEPEMIMPINAN WIRAUSAHA	Lina Mahardiana	122
128	ANALISA FAKTOR-FAKTOR YANG MEMPENGARUHI KEPUTUSAN MAHASISWA MEMILIH KULIAH DI SEKOLAH TINGGI ILMU EKONOMI INDONESIA (STEI) JAKARTA	Yusuf Suhardi Meita Pragiwani	123
129	PENGARUH GREEN MARKETING, BRAND IMAGE DAN ENVIRONMENTAL AWARENESS TERHADAP MINAT BELI BAHAN BAKAR PERTAMAX TURBO di KOTA SIDOARJO	Lilik Indahyani Dewi Andriyani	124
130	KAJIAN ORIENTASI ENTREPRENEUR, VOLATILITAS USAHA KECIL DAN MENENGAH DAN BUDAYA LOKAL DI JABODETABEK	Syahril Djaddang Mulyadi	125
131	MENDORONG NIAT PEMBELIAN HIJAU MASYARAKAT MELALUI NORMA, KEYAKINAN DAN PERILAKU YANG DIRASAKAN : SEBUAH TINJAUAN LITERATURE	Sri Widyastuti	126
132	PENGARUH SERVICE QUALITY DAN TRUST TERHADAP CUSTOMER SATISFACTION SERTA DAMPAKNYA TERHADAP CUSTOMER LOYALTY PADA PENGGUNA JASA TRANSPORTASI OJEK ONLINE DI JAKARTA	Laili Savitri Derriawan Siti Hadijah	127
133	KNOWLEDGE AND PRACTICES OF SELLER AND BUYER ON FOOD SANITATION AND SAFETY: A PRELIMINARY STUDY	M.Y. Dwi Hayu Agustini Meniek Srinings Prapti	128
134	PENGARUH INTELLECTUAL CAPITAL DAN ECONOMIS VALUE ADDED TERHADAP PROFITABILITAS PERBANKAN DI BURSA EFEK INDONESIA	Yanuar Trisnowati Ika Nur Susilowati	129
135	TINGKAT PEMAHAMAN DAN KEPATUHAN WAJIB PAJAK DALAM PENGHITUNGAN PENYETORAN DAN PELAPORAN PAJAK	Astuti Yuli Setyani	130
136	KINERJA BISNIS INDUSTRI KECIL MENENGAH DI KABUPATEN BOJONEGORO	Nur Laily Dewi Urip	131
137	PENGARUH VARIETY SEEKING , PRODUCT KNOWLEDGE DAN SATISFACTION TERHADAP BRAND SWITCHING KONSUMEN COFFEE SHOP DI YOGYAKARTA	Lukas Surya Wijaya Purwani Retno Andalas	132

NO.ID	JUDUL	PENULIS	HLM
138	ANALISIS PERBANDINGAN KINERJA BANK SYARIAH DI INDONESIA DAN MALAYSIA	Muhammad Randhy Kurniawan	133
139	ANALISIS KEBUTUHAN DIKLAT MITIGASI BENCANA GEOLOGI BERBASIS MASYARAKAT DI KECAMATAN MAJALAYA DAN BALEENDAH	Suryo Hespiantoro Timtim Tauhidin D. Lumban Raja Asep	134
140	PENGARUH AVAILABILITY BIAS, LOSS AVERSION BIAS, DAN REPRESENTATIVENESS BIAS TERHADAP PENGAMBILAN KEPUTUSAN INVESTASI	Siska Komala Dewi Kartini	135
141	PENGARUH KUALITAS KEHIDUPAN KERJA TERHADAP KINERJA DENGAN KOMITMEN DAN KEPUASAAN KERJA SEBAGAI INTERVENING	Armayadi Suhartini	136
142	STUDI EKSPERIMEN DAMPAK KONFIGURASI KEADILAN DISTRIBUTIF DAN INTERAKSIONAL PADA PERILAKU RETALIASI GENERASI MILLENNIALS	Majang Palupi Heru Kurnianto Tjahjono	137
143	REKRUITMEN ANGGOTA BARU PEMANDU WISATA DI PAGUYUBAN PEMANDU PERJALANAN WISATA (PAPTA) DAERAH ISTIMEWA YOGYAKARTA MELALUI PENDIDIKAN DAN PELATIHAN KEPEMANDUAN WISATA	Ema Rahmawati	138
144	ANALISIS BID-ASK SPREAD PADA SAHAM LQ 45 DI BURSA EFEK INDONESIA	Elok Sri Utami Tatang Ari Gumanti Mohammad Bahrul Amik	139
145	PENGARUH EKUITAS MEREK TERHADAP KEPUTUSAN PEMBELIAN J.CO DONUTS & COFFEE CABANG MARGO CITY DI KOTA DEPOK	Febri Damayanti Supriadi Thalib	140
146	A STUDY ON MEASURING THE EMOTIONAL INTELLIGENCE AMONG THE HEAD OF ADMINISTRATION STAFF IN FLORES UNIVERSITY	M. Helena Carolinda Dua Mea	141
147	ANALISIS HOME SELECTION BIAS, CONFIRMATION BIAS DAN HERDING : STUDI KASUS PADA INVESTOR PROPERTI DI YOGYAKARTA	Prita Damayanti Nugroho Zaenal Arifin	142
148	MANAJEMEN TRACER STUDY DI PERGURUAN TINGGI	Yolla Margaretha	143
149	MEMBANGUN DAYA SAING USAHA KECIL DAN MENENGAH (UKM) MELALUI PENCIPTAAN EMPLOYEE ENGAGEMENT	Siti Nurhayati	144
150	KENAPA PERUSAHAAN KELUARGA GAGAL?	Achmad Sobirin Andiana Rosid	145
151	PENGARUH KOMPONEN MODAL INTELEKTUAL DAN MEKANISME TATA KELOLA PERUSAHAAN TERHADAP KINERJA KEUANGAN DAN NILAI PERUSAHAAN YANG TERDAFTAR DI BURSA EFEK INDONESIA	Budiandriani Ramlawati	146
152	PERAN STRATEGI COMMUNITY DEVELOPMENT TERHADAP VALUE DAN SATISFACTION DALAM MENINGKATKAN LOYALITAS MITRA BINAAN BANK BUMN	Holmes Rolandy Kapuy	147
153	KONSEPTUALISASI KONSTRUK KEPERCAYAAN DI LEVEL ANALISIS INDIVIDU DAN TIM: IDENTIFIKASI PELUANG RISET	Handrio Adhi Pradana	148
154	PENGARUH R&D, INVESTMENT OPPORTUNITY SET, DAN UKURAN PERUSAHAAN TERHADAP STRUKTUR MODAL, DENGAN PERTUMBUHAN PENJUALAN SEBAGAI VARIABEL INTERVENING	Mahirun	149
155	ENDORSEMENT, VISUAL MERCHANDISING CUES DAN RESPON KONSUMEN PADA IKLAN MAKANAN DI MEDIA SOSIAL INSTAGRAM	Sony Kusumasondjaja	150
156	ANALISIS FAKTOR-FAKTOR YANG MEMPENGARUHI PERILAKU KONSUMEN DALAM MEMBELI PAKET WISATA KILI KILI ADVENTURE	Ki Gede Bima Pangarso Daru Asih	151
157	PENINGKATAN KEPUASAN PELANGGAN MELALUI KOMPETENSI BARISTA	Wa Ode Zusnita Muizu Rizki Gito Perwiro	152

NO.ID	JUDUL	PENULIS	HLM
		Umi Kaltum	
158	PENGARUH DUKUNGAN ORGANISASI, IKLIM ORGANISASI, DAN KOMITMEN ORGANISASI TERHADAP TURNOVER INTENTION (STUDI PADA PT. CHAROEN POKPHAND JAYA FARM HATCHERY GEMPOL PASURUAN)	Dewi Andriani Lilik Indahyani	153
159	PENGARUH NEGARA ASAL DAN PERSEPSI KUALITAS TERHADAP NIAT PEMBELIAN SEPATU DI KOTA BANDUNG	Salma Fauziyyah	154
160	DAMPAK PERSONALITY, STORE ENVIRONMENT TERHADAP IMPULSE BUYING BEHAVIOR MELALUI IMPULSE BUYING TENDENCY	Lisda Rahmasari	155
161	PENGARUH KINERJA KEUANGAN PERUSAHAAN ASURANSI TERHADAP PENINGKATAN PENDAPATAN PREMI PADA PERUSAHAAN ASURANSI YANG TERDAFTAR DI BURSA EFEK INDONESIA	M. Rifki Nuriyansah D. Agus Harjito	156
162	DETERMINAN PERILAKU KERJA INOVATIF DALAM PENYIAPAN SDM MENUJU PENGUATAN DAYA SAING BANGSA	Chalimah Ari Muhardono	157
163	ANALISIS RASA PERCAYA DAN KERAHASIAAN TERHADAP MINAT BELI MELALUI SIKAP BELI PADA PRODUK SECARA ONLINE	Harries Arizonia Ismail	158
164	ANALISIS FAKTOR-FAKTOR YANG MEMENGARUHI PENYALURAN KREDT PERBANKAN (STUDI PADA BANK UMUM MILIK NEGARA)	Sita Nurmalia Adha Hedwigis Esti Riwayati	159
165	PENERAPAN SIX SIGMA DMAIC DALAM MENURUNKAN DEFECT PADA PROSES PRODUKSI SIGARET	Rikardo Hutasoit Indrianawati Usman	160
166	DIMENSI PERSEPSI RESIKO PADA PERILAKU BELANJA ONLINE KONSUMEN	Yuniarti Fihartini Mudji Rahmad Ramelan	161
167	PENGARUH GAYA KEPEMIMPINAN DAN MOTIVASI TERHADAP KINERJA KERJA KARYAWAN (STUDY KASUS PADA PT. WENANG PERMAI SENTOSA DI MANADO)	Ari Anggarani Winadi Elvy Susanty	162
168	PENDEKATAN SWOT ANALISIS DAN KELAYAKAN USAHA TENUN IKAT DI DESA WOLOTOPO KECAMATAN NDONA KABUPATEN ENDE	Rafael Octavianus Byre Ferdinandus Lidang Witi Yohanes Paulus Luciany	163
169	PENGARUH BRAND EVIDENCE, SATISFACTION DAN BRAND HEARSAY TERHADAP BRAND LOYALTY: BRAND ATTITUDE SEBAGAI VARIABEL MEDIASI	Keni Davin	164
170	PENGARUH FAKTOR KEPERCAYAAN REKOMENDASI PRODUK BELANJA ONLINE TERHADAP NIAT BELI PADA SITUS	Abhita Melati Putri Budi Astuti	165
171	MINIMISASI KONFLIK KEAGENAN UNTUK MEMAKSIMALKAN NILAI PERUSAHAAN	Umi Murtini	166
172	ANALISIS FAKTOR PEMBENTUK SEGMENTASI PASAR KONSUMEN	Suryadi	167
173	PENGEMBANGAN APLIKASI MANAJEMEN TOTAL BIAYA GABUNGAN DAN JUMLAH (LOT) PRODUKSI ANTARA PRODUSEN DAN KONSUMEN MENGGUNAKAN MODEL JOINT ECONOMIC LOT SIZE (JELS) PADA INDUSTRI MIKRO KECIL DAN MENENGAH (UMKM)	Surya Darmawan Tri Widodo	168
174	STUDI TENTANG MINAT BELI PADA PRODUK HARDWARE DI SEMARANG	Khusnul Kotimah Sri Rahayu Tri Astuti	169
175	PENGARUH KINERJA KEUANGAN TERHADAP PENGUNGKAPAN TANGGUNG JAWAB SOSIAL	Tri Purwani	170
176	EKSPLORASI DUKUNGAN RASA KOMPETENS DOSEN DI PERGURUAN TINGGI	Devani Laksmi Indyastuti Tiara Puspa	171
177	IMPLEMENTASI METODE SAW DALAM SISTEM PENDUKUNG KEPUTUSAN PENILAIAN KINERJA KARYAWAN (STUDI KASUS PT BANDENG JUWANA SEMARANG)	Yani Prihati	172

NO.ID	JUDUL	PENULIS	HLM
178	PENGARUH KOMPETENSI DAN MOTIVASI TERHADAP KINERJA DENGAN KARAKTERISTIK PEKERJAAN SEBAGAI VARIABEL MODERASI (STUDI PADA KANTOR BADAN KEUANGAN DAERAH KOTA TEGAL)	Tristiana Rijanti Kis Indriyaningrum Heri Prasetyo Nugroho	173
179	PENGARUH PENGEMBANGAN KARIR DAN PEMBERDAYAAN TERHADAP KINERJA DENGAN MOTIVASI SEBAGAI VARIABEL MEDIASI PADA PT JASA MARGA (PERSERO) TBK CABANG SEMARANG	Kis Indriyaningrum Tristiana Rijanti Wiwit Kurniati	174
180	PERAN SOCIAL FACTOR DAN KONDISI YANG MEMFASILITASI PEMAKAI DALAM PENGAMBILAN KEPUTUSAN PEMBELIAN ONLINE	Surpiko Hapsoro Darpito Dwi Hari Laksana	175
181	PENGARUH PROFITABILITAS, STRUKTUR KEPEMILIKAN, DAN INVESTMENT OPPORTUNITY SET TERHADAP KEBIJAKAN DIVIDEN	Azzah Wikansari Nastiti Nurfauziah	176
183	PENINGKATAN AKSES KEUANGAN DALAM RANGKA PENGUATAN DAYA SAING UMKM	Akhmad Sakhowi Chalimah	177
184	SIKAP, NORMA SUBYEKTIF DAN KONTROL PERILAKU NASABAH BANK SAMPAH	Arief Helmi Rawindra	178
185	ANALISIS PENGARUH KUALITAS PELAYANAN, WORD OF MOUTH, DAN LOKASI TERHADAP KEPUTUSAN PEMBELIAN (STUDI PADA KONSUMEN POS KETAN LEGENDA 1967 DI SEMARANG)	Imroatul Khasanah Muhammad Arifin	179
186	ASIMETRI PERSEPSI KONFLIK INTRAGRUP TERHADAP PERILAKU DISFUNGSIONAL TIM : PENDEKATAN BERBASIS-PERSEPSI	Supia Yuliana	180
187	PENGARUH ZAKAT MAAL TERHADAP TINGKAT KESEJAHTERAAN MUSTAHIQ DI YATIM MANDIRI KEDIRI	Siti Nur Mahmudah Tika Widiastuti Imron Mawardi	181
188	ESTIMASI KEBUTUHAN CASH HOLDING MODEL DINAMIS PADA PERUSAHAAN PUBLIK NON KEUANGAN DI INDONESIA	Ernie Hendrawaty	182
189	MODEL MOTIVASI MENURUT HERZBERG, ALDERFER dan VROOM TERHADAP KINERJA KARYAWAN BAGIAN PRODUKSI	Nining Purwatmini	183
190	ANALISIS PENGARUH KEADILAN ORGANISASIONAL TERHADAP KINERJA DAN KEPUASAN KERJA	Agus Faryandi Titik Nurbiyati	184
191	PENERAPAN SIX SIGMA DI PT POS INDONESIA	Umi Kaltum Kiyadhira Abghiazka Wa Ode Zusnita	185
192	ANALISIS PERILAKU KONSUMEN TERHADAP KEPUTUSAN PEMBELIAN MIE INSTAN (STUDI PADA MAHASISWA DI SURAKARTA)	Sudarwati	186
193	ANALISIS FAKTOR-FAKTOR YANG MEMPENGARUHI TINGKAT CASH HOLDING PADA BANK UMUM YANG TERDAFTAR DI BURSA EFEK INDONESIA TAHUN 2011-2015	Reni Silaen Prasetiono	187
194	ANALISIS PENGARUH SOCIAL MEDIA MARKETING, CONTENT-MARKETING, ONLINE BRANDING, BRAND TRUST ONLINE, BRAND ENGAGEMENT, BRAND-EQUITY ONLINE, TERHADAP CONSUMER-DECISION MAKING PADA STARTUP USAHA KECIL MENENGAH DI SURABAYA	Maria Mia Kristanti	188
195	PENGARUH ORIENTASI KEWIRAUSAHAAN DAN AKSES KEUANGAN TERHADAP KINERJA USAHA KECIL DAN MENENGAH DI KABUPATEN MANOKWARI	Jein Sriana Toyib	189
196	PENGARUH FAKTOR-FAKTOR KEUANGAN TERHADAP LIFE SATISFACTION	Gesti Memarista	190
197	MAKNA MENCIPTAKAN IMPULSE BUYING BAGI RITEL KECIL / UMKM	EmaNurzainul Hakimah Sri Aliami	191
198	TEKA-TEKI KEBIJAKAN DIVIDEN PADA PERUSAHAAN MANUFAKTUR	Atikah Muna Naufinal	192

NO.ID	JUDUL	PENULIS	HLM
	DI INDONESIA	Abdur Rafik	
199	PERAN GURU SEBAGAI MEDIATOR EDUKASI KEUANGAN BAGI PARA SISWA TAMAN KANAK-KANAK	Nanik Linawati	193
200	PENGARUH STRATEGI PROMOSI DAN STRATEGI HARGA TERHADAP MINAT PEMBELIAN ULANG DENGAN CITRA TOKO SEBAGAI PEMODERASI	Ambar Kusuma Astuti Agustini Dyah Respati	194
201	PENGARUH PEMBINAAN DISIPLIN DAN MOTIVASI KERJA TERHADAP KINERJA PEGAWAI NEGERI SIPIL PADA DINAS PENDIDIKAN, PEMUDA, DAN OLAHRAGA PEMERINTAH DAERAH KABUPATEN BANDUNG BARAT	H.R.M Juddy Prabowo Nursida Ropiyani	195
202	KAJIAN BIAYA PERSEDIAAN DAN LOGISTIK KANTONG BELANJA BERBAHAN PLASTIK DAN DAUR ULANG DAN IMPLIKASINYA PADA PENGENDALIAN CEMARAN PLASTIK OLEH PERITEL MODERN DI WILAYAH JABODETABEK	Mohammad Annas	196
203	KEPUTUSAN PEMBELIAN KONSUMEN PADA PRODUK SUSU ULTRA MILK DI KOTA SEMARANG	Imam Nuryanto Guruh Taufan Hariyadi Dian Kemalasar	197
204	PENINGKATAN KINERJA TIM MELALUI TRANSFER PELATIHAN: PERAN ATASAN DAN KARAKTERISTIK PESERTA PELATIHAN	Diyah Dumasari S.	198
205	DETERMINAN JUMLAH PENYALURAN KREDIT PERBANKAN DI INDONESIA	Nurhayati Reza Zattira	199
206	KAJIAN MODEL-MODEL PENGUKURAN KUALITAS LAYANAN DI PERGURUAN TINGGI	Rr Sita Dewi Kusumaningrum Rr Siti Muslikhah	200
207	DINAMIKA KEJUTAN BUDAYA PADA PROSES PENGGABUNGAN PERGURUAN TINGGI	Nidya Dudija Fathul Himam Achmad Sobirin	201
208	PENGARUH PERCEIVED PRICE KONSUMEN GEN Y TERHADAP CHANNEL USAGE INTENTION DENGAN PERCEIVED VALUE SEBAGAI VARIABEL MEDIASI : STUDI PADA TOKO RETAIL ONLINE	Phima Ruthia Dwikesumasari	202
209	MANAJEMEN KEUANGAN KELUARGA KELAS MENENGAH DI JEMBER	Hari Sukarno Laily Amah Faizah	203
210	STRATEGI INDONESIA : MENJADI SENTRAL (HUB) KEUANGAN SYARIAH GLOBAL	Bedjo Santoso	204
211	PENGUATAN BERSAING PERGURUAN TINGGI MELALUI KNOWLEDGE MANAGEMENT	Ratna Widiastuti	205
212	MENGINVESTIGASI FENOMENA GLASS CEILING: MITOS ATAU FAKTA?	Sekar Cahyo Laksanti Suharnomo Mirwan Surya Perdhana	206
213	FAKTOR PRIBADI DAN KEPUASAN KERJA SEBAGAI PENENTU TERCAPAINYA KINERJA PEGAWAI	Aji Komarudin Wa Ode Zusnita Muizu	207
214	EFEK RAMADHAN PADA INDEKS SAHAM SEKTOR BARANG KONSUMSI DI BURSA EFEK INDONESIA PERIODE 2014 - 2016	Siti Aisyah Suciningtyas	208
215	PENGARUH FAKTOR-FAKTOR KESUKSESAN TERHADAP OUTCOME PROYEK YANG DIMEDIASI OLEH KERJASAMA LINTAS FUNGSI DALAM TIM PROYEK	Lambertus Langga	209
216	RISIKO PEMBIAYAAN BANK SYARIAH DI INDONESIA	Wahyu Trinarningsih Arif Lukman Santoso	210
217	INTEGRASI ASPEK RISIKO (RISK) DALAM MODEL UNIFIED THEORY OF ACCEPTANCE AND USAGE OF TECHNOLOGY UNTUK MENGANALISIS PENERIMAAN TEKNOLOGI GO-RIDE	Alfan Amrullah Anjar Priyono	211

NO.ID	JUDUL	PENULIS	HLM
218	PENGUJIAN OVERREACTION DI BULAN RAMADAN PADA BURSA EFEK NEGARA-NEGARA DENGAN MAYORITAS PENDUDUK PEMELUK AGAMA ISLAM	Den Muallim Putu Anom Mahadwartha	212
219	IMPACT KOMITMEN ORGANISASI DIMEDIASI KOMPETENSI SDM TERHADAP KINERJA PEGAWAI RUMAH SAKIT SWASTA DI METRO	Yateno Andiana Rosid	213
220	PENGARUH GAYA MANAJEMEN KONFLIK KARYAWAN DENGAN STRES KERJA SEBAGAI VARIABEL INTERVENING TERHADAP KINERJA KARYAWAN	Ageng Ramadhanta Trias Setiawati	214
221	PENGARUH EMPLOYEE ENGAGEMENT DAN BUDAYA ORGANISASI TERHADAP KINERJA MELALUI KOMITMEN ORGANISASI SEBAGAI VARIABEL INTERVENING	Phalini Herman Trias Setiawati	215
222	FAKTOR-FAKTOR YANG MEMPENGARUHI MINAT BELI SECARA ONLINE	Ratna Listiana Dewanti Vera Desy Nurmalia Kusjainah	216
223	PERENCANAAN STRATEGIS MANAJEMEN SISTEM INFORMASI PENDIDIKAN BERBASIS GREEN COMPUTING PADA PERGURUAN TINGGI	Nizar Alam Hamdani Galih Abdul Fatah Maulani	217
224	THE EFFECT OF ENVIRONMENTAL WORKING CONDITION AND INDIVIDUAL CHARACTERISTICS TO THE EMPLOYEE PERFORMANCE PT.ASURANSI STACO MANDIRI (Marketing Division)	Ryani D Parashakti Muhammad Nashar Nur Arfianti	218
225	DIMENSI ECOPRENEURSHIP PADA RINTISAN USAHA BERBASIS DAUR ULANG	Ratna Lindawati Lubis	219
227	PENGARUH MOTIVASI INTERNAL TERHADAP PRODUKTIVITAS KERJA KARYAWAN DI PT. INDOSAT Tbk CABANG GARUT	Acep Abdul Basit	220
228	KAPABILITAS DINAMIS PADA SOCIAL ENTERPRISE ORGANIZATION DALAM MENCIPTAKAN INOVASI	Fathul Huda Anjar Priyono	221
229	ANALISIS FAKTOR-FAKTOR YANG MEMPENGARUHI KEBIJAKAN HUTANG PADA PERUSAHAAN KELUARGA YANG TERDAFTAR DI BURSA EFEK INDONESIA	Dita Putri Ramadhani Arif Singapurwoko	222
230	PENGARUH PELATIHAN, KOMPENSASI, DAN MOTIVASI TERHADAP KINERJA KARYAWAN DENGAN KEPUASAN KERJA SEBAGAI VARIABEL INTERVENING	Shofi'unnafi Trias Setiawati	223
231	PERAN SUMBERDAYA MANUSIA DAN INOVASI USAHA MIKRO KECIL MENENGAH (PEMANFAATAN TEKNOLOGI INFORMASI DAN KOMUNIKASI)	Ika Nurul Qamari Retno Widowati Pa Fauziyah Femi Kurnia	224
232	TRANSFORMASI ORGANISASI USAHA PERJALANAN WISATA DI PROVINSI SULAWESI SELATAN: SEBUAH TINJAUAN TEORITIS	Herminawaty Abubakar	225
233	PERAN ORIGINALITAS DAN RASA KETERIKATAN KONSUMEN DALAM PERILAKU BELANJA BATIK	Ratna Roostika	226
234	INCREASE BRAND LOYALTY OF IPHONE IN CENTRAL JAVA, INDONESIA	Mudiantono Suci A Y Sitanggang Kholidin	227
235	STUDI MENGENAI GLOCAL CULTURAL IDENTITY: DAMPAKNYA PADA KELOMPOK YOUNG ADULTS DI EMERGING MARKET	Farida Indriani	228
236	PENGARUH WORK FAMILY CONFLICT DAN STRES KERJA TERHADAP KINERJA KARYAWAN MELALUI VARIABEL INTERVENING KEPUASAN KERJA	Selvi Diliyanti Rizki Trias Setiawati	229
237	PENGARUH KEPEMILIKAN MANAJERIAL, STRUKTUR MODAL, DAN	Sofa Yulandari	230

NO.ID	JUDUL	PENULIS	HLM
	UKURAN PERUSAHAAN TERHADAP NILAI PERUSAHAAN PADA PERUSAHAAN MANUFAKTUR YANG TERDAFTAR DI BEI	Rikhul Hidayat	
238	PENGARUH LINGKUNGAN KERJA TERHADAP PRODUKTIVITAS KERJA KARYAWAN DI PT. INDOSAT Tbk CABANG GARUT	Tinneke Hermina	231
239	HUBUNGAN PENGANGGARAN PARTISIPATIF DAN KINERJA ORGANISASI PEMERINTAH PROVINSI SULAWESI SELATAN	Seri Suriani	232
240	STRATEGI PENERAPAN SISTEM KNOWLEDGE MANAGEMENT TEMBANG MACAPAT DENGAN PENGEMBANGAN SIKAP GENERASI MUDA	Yuventius Tyas Catur Yohan Wismantoro Karis Widyatmoko	233
241	PENGARUH PENERAPAN GOOD CORPORATE GOVERNANCE TERHADAP CORPORATE IMAGE PADA PT. PLN (Persero) DISTRIBUSI JAWA BARAT DAN BANTEN AREA GARUT	Tatang Mulyana Irfan Gantina	234
242	KUALITAS PELAYANAN TERHADAP KEPUASAN KONSUMEN PERUSAHAAN JASA TRANSPORTASI ONLINE (UBER) DI JAKARTA	Nursiti Belly Aries	235
243	ENTREPRENEURIAL MOTIVATION UKM DI DESA DADAP INDRAMAYU	Abdul Fidayan	236
244	DETERMINAN MANAJEMEN MODAL KERJA DAN KINERJA KEUANGAN PERUSAHAAN SEKTOR INDUSTRI DASAR DAN KIMIA	Yuliani Rasyid Hs Umrie Ade Maharini Adiandari Lenny Nawangsari	237
245	<i>FEAR OF SUCCESS</i> WANITA KARIER DI BALI	Yeyen Komalasari I Gde Ary Wirajaya	238
246	PENGARUH DESTINATION IMAGE DAN PERCEIVED VALUE TERHADAP KEPUASAN DAN REVISIT INTENTION (STUDI PADA FESTIVAL BUDAYA CAP GO MEH DI KOTA SINGKAWANG)	Wenny Pebrianti Nofiyanti	239
247	PENGARUH BRAND IMAGE, KUALITAS LAYANAN, DAN HARGA TERHADAP LOYALITAS MELALUI KEPUASAN KONSUMEN PADA JASA J&T EXPRESS DI KABUPATEN JEMBER	Alfin Rosita G.W Sudaryanto N. Ari Subagio	240
248	HUBUNGAN ANTARA KEPEMIMPINAN SITUASIONAL DAN IKLIM ORGANISASI DENGAN ORGANIZATIONAL CITIZENSHIP BEHAVIOR (OCB) (Studi Pada GURU PNS SD NEGERI DI KOTA BOGOR)	Euis Agung Arita Nancy Yusnita	241
249	DIMENSI <i>CORPORATE SOCIAL RESPONSIBILITY</i> DAN <i>MARKET PERFORMANCE</i> PERUSAHAAN YANG TERDAFTAR DI BEI	I Made Sudana Rifqi Pramono	242
250	PERAN MEDIASI <i>CREATIVITY</i> DAN <i>ORGANIZATIONAL TRUST</i> PADA HUBUNGAN PENGARUH <i>AUTHENTIC LEADERSHIP</i> TERHADAP <i>ORGANIZATIONAL INNOVATIVENESS</i>	Dwi Ratmawati Nella Ladita	243
251	FAKTOR-FAKTOR LINGKUNGAN KERJA, MOTIVASI KERJA DAN KINERJA KARYAWAN DIVISI DESAIN PT. PAL INDONESIA (PERSERO)	Tri Siwi Agustina Zian Z. Rahman	244
252	ANALISA WASTE DENGAN METODE VALUE STREAM ANALYSIS TOOLS (VALSAT) DAN USULAN PERBAIKAN DENGAN METODE FISHBONE DIAGRAM PADA PROSES PRODUKSI TEH DI PT. GOPEK CIPTA UTAMA	T. Aria Auliandri Retno Dwi Wulandari	245
253	PERJANJIAN ASURANSI SEBAGAI SARANA UNTUK MEMANAGE RESIKO DALAM TRANSAKSI BISNIS	Aris Armuninggar	246
254	KOMITMEN PADA ORGANISASI ATAU KOMITMEN PADA KARIR? STUDI TENTANG KEPUASAN KARIR PADA KARYAWAN PERUSAHAAN MANUFAKTUR DAN PERUSAHAAN JASA DI INDONESIA	Nuri Herachwati Aulia Rachma	247
255	PERAN MEDIASI <i>ORGANIZATIONAL LEARNING</i> PADA <i>KNOWLEDGE MANAGEMENT</i> DAN <i>ORGANIZATIONAL INNOVATION</i>	Jerry Setiawan Ida Bagus Gede Adi Permana	248
256	PERUMUSAN STRATEGI OPERASI PT. IGLAS (PERSERO) DENGAN PENDEKATAN QUANTITATIVE STRATEGIC PLANNING MATRIX (QSPM)	Mochammad Alvin Wiratno Febriana Wurjaningrum	249

NO.ID	JUDUL	PENULIS	HLM
257	STRATEGI BISNIS DIVERSIFIKASI, STRATEGI BISNIS FOKUS DAN <i>FIRM VALUE</i>	Wisudanto Devi Paramitha	250
258	POLITICAL RISK INDICATORS AND THE EFFECT OF FOREIGN DIRECT INVESTMENT IN INDONESIA	Fitri Ismiyanti	251
259	PENGARUH KUALITAS LAYANAN, HARGA DAN KEPUASAN TERHADAP LOYALITAS KONSUMEN RITEL MODERN SYARIAH	Ratri Amelia Aisyah	252
260	STRUKTUR KEPEMILIKAN DAN MANAJEMEN PERSEDIAAN DALAM PERSPEKTIF <i>CORPORATE GOVERNANCE</i>	Rahmat Heru Setianto Aninda Mita Varizqa	253
261	PENGARUH HIGH PERFORMANCE WORK SYSTEM TERHADAP PERSONAL SAFETY ORIENTATION DENGAN MEDIASI TRUST IN	Anis Eliyana Emma Putri Opratiwi	254
262	PERAN <i>PERCEIVED FINANCIAL RISK</i> SEBAGAI VARIABEL MODORASI DAN KEPUASAN KONSUMEN SEBAGAI VARIABEL MEDIASI DALAM HUBUNGAN ANTARA NILAI DAN NIAT PEMBELIAN KEMBALI	Tanti Handriana Nurul Aini	255
263	PENGARUH KUALITAS, RISIKO, HARGA, KEPERCAYAAN, DAN <i>FAMILIARITY</i> TERHADAP NIAT BELI MAKANAN ORGANIK PADA GENERASI Y DI SURABAYA	Masmira Kurniawati Ni Luh Tantri Adhiastuti	256
264	PENERAPAN SIX SIGMA DMAIC DALAM MENURUNKAN DEFECT PADA PROSES PRODUKSI SIGARET	Indrianawati Usman Rikardo Hutasoit	257
265	ENDORSEMENT, VISUAL MERCHANDISING CUES DAN RESPON KONSUMEN PADA IKLAN MAKANAN DI MEDIA SOSIAL INSTAGRAM	Sony Kusumasondjaja	258
266	MARKETING ETHICS INDUSTRI KREATIF DI INDONESIA: STUDI EKSPLORASI	Sri Hartini Gancar C. Premananto Jovi Sulistiawan	259
267	THE EFFECT OF PERCEIVED ORGANIZATIONAL SUPPORT ON WORK ATTITUDE: THE ROLE OF CAREER COMMITMENT	Jovi Sulistiawan Nuri Herachwati Z. Firdaus	260
268	PENGARUH MARKETING MIX TERHADAP KEPUASAN DAN DAMPAKNYA PADA E-WOM POSITIF	Tino Galih Perdana Dien Mardhiyah	261
269	PROSES PENGAMBILAN KEPUTUSAN INDIVIDU UNTUK BERPINDAH JENIS PEKERJAAN	Edhitya Mardianti Dian Ekowati	262
270	APAKAH KEBIJAKAN DIVIDEN MENCERMINKAN KUALITAS LABA?	Puput Tri Komalasari Kriss Sammy Ginting	263
271	PENGARUH ZAKAT MAAL TERHADAP TINGKAT KESEJAHTERAAN MUSTAHIQ DI YATIM MANDIRI KEDIRI	Siti Nur Mahmudah Tika Widiastuti Imron Mawardi	264
272	PENGARUH TRANSFORMATIONAL LEADERSHIP DAN QUALITY OF WORK LIFE TERHADAP INTERPERSONAL COMMUNICATION IMPLIKASINYA PADA PERFORMANCE KARYAWAN	Agustina Hanafi Hendra Hadiwijaya	265
273	PERILAKU KONSUMTIF GENERATION Y UNTUK PRODUK FASHION	L. Verina Halim Shasti Ayudya Rachmawati	266
274	PENGARUH KEPEMILIKAN DAN KONTROL KELUARGA TERHADAP KINERJA PERUSAHAAN: ANALISA PERSPEKTIF KEAGENAN DAN STEWARDSHIP	Katiya Nahda	267
275	STRATEGI MENINGKATKAN DAMPAK PENGGUNAAN TEKNOLOGI INFORMASI TERHADAP NILAI BISNIS	Agus Prayitno Harsono	268
276	VARIABEL-VARIABEL YANG MEMPENGARUHI CORPORATE SOCIAL RESPONSIBILITY (CSR) DAN DAMPAKNYA TERHADAP NILAI PERUSAHAAN (Studi Pada Perusahaan Perbankan Indonesia Yang Terdaftar di BEI Tahun 2014 -2016)	Ana Kadarningsih Dian Prawitasari Elsa Oktafianto Putri	269
277	PELAYANAN KESEHATAN BERKEADILAN BAGI MASYARAKAT	Nugroho Mardi Wibowo	270

NO.ID	JUDUL	PENULIS	HLM
	MISKIN PADA PROGRAM JAMINAN KESEHATAN NASIONAL DI FASILITAS KESEHATAN TINGKAT RUJUKAN	Yuyun Widiastuti	
278	PENGARUH FAKTOR FUNDAMENTAL TERHADAP NILAI PERUSAHAAN MELALUI STRUKTUR MODAL PADA PERUSAHAAN PROPERTY DI INDONESIA	Muhamad Muwidha	271
279	KEUNGGULAN BERSAING UMKM MELALUI KAPABILITAS MANAJEMEN PENGETAHUAN, MANAJEMEN KOLABORASI DAN KAPABILITAS INOVASI	Heru Sulistyو Wuryanti	272
280	ANALISIS PENGARUH PELAYANAN PRIMA CUSTOMER SERVICE TERHADAP CITRA PERUSAHAAN	Mahmudatul Himma	273
281	KEWIRAUSAHAAN MANDIRI PEREMPUAN BERBASIS KEARIFAN LOKAL DAN FILOSOFI HINDU DI BALI	Made Wahyu Adhiputra Ni Wayan Suartini	274
282	THE ANALYSIS OF TOURISTS' MOTIVATION TO VISIT KUBURAN WANGI TRUNYAN	Made Wahyu Adhiputra	275
283	CREDIT SERVICES BENEFITS OF MICRO ENTREPRENEURS SEEK FROM LEMBAGA PERKREDITAN DESA:AN EXPLORATORY STUDY	Made Wahyu Adhiputra Dewa Gede Putera	276
284	KEPUTUSAN PENGELOLAAN LINGKUNGAN DENGAN DUKUNGAN ARSITEKTUR SISTEM CERDAS	Made Wahyu Adhiputra Dewa Nyoman Usada	277
285	STUDI DAMPAK PENGEMBANGAN USAHA KREATIF TENUN IKAT BAGI PEREKONOMIAN KABUPATEN ENDE	Avianita Rachmawati Reyna Virginia Nona	278
286	TATA KELOLA PERUSAHAAN, KARAKTERISTIK PERUSAHAAN DAN PENGUNGKAPAN TANGGUNG JAWAB SOSIAL	Yulius Kurnia Susanto Daves Joshua	279
287	PENGARUH MARKET SIZE, KINERJA PERUSAHAAN, NILAI PERUSAHAAN, LEVERAGE, DAN KESEMPATAN BERTUMBUH TERHADAP STOCK RETURN	Refan Leonardo Wisuta Stella	280
288	FAKTOR-FAKTOR YANG MEMPENGARUHI KUALITAS AUDIT PADA PERUSAHAAN MANUFAKTUR	Florian Wulandari Hadi Irwanto Handojo	281
289	EFFICIENCY OF STATE-OWNED BANKS AND FOREIGN BANKS IN INDONESIA: STOCHASTIC FRONTIER ANALYSIS AND ANALYSIS OF VARIANCE	Asti Mardiana Putri Wisnu Mawardi	282
290	GENDER MEMODERASI PENGARUH PENDIDIKAN KEWIRAUSAHAAN TERHADAP INTENSI KEWIRAUSAHAAN	Anik Kusmintarti Sidik Ismanu Nur Indah Riwijanti	283
291	ANALISIS FAKTOR-FAKTOR YANG MEMPENGARUHI KEPUTUSAN PEMBELIAN PRODUK FASHION MELALUI ONLINE SHOPPING (Studi Kasus pada Mahasiswa di Kota Malang)	Yunia Afiatin Ludfi Djajanto Kuni Utami Handayawati	284
292	PENINGKATAN KEPUASAN PELANGGAN MELALUI KEPUTUSAN PEMBELIAN PADA OLD TOWN WHITE COFFEE SEMARANG	Mahmud Ariati Anomsari Perdana Sigit Purnomo	285
293	PERAN PENDAMPING DALAM MENINGKATKAN EFEKTIVITAS DANA PERGULIRAN PNPM – MP PADA PEDAGANG KECIL	Andi Asdani Atika Syuliswati Koko Nakulo	286
294	RASIO UTANG DAN DIVIDEN MEMEDIASI PENGARUH INVESTMENT OPPORTUNITY SET TERHADAP NILAI PERUSAHAAN	Rudolf Lumbantobing	287
295	SIKAP KERJA DAN ORGANIZATIONAL CITIZENSHIP BEHAVIOR: PERAN KEPEMIMPINAN TRANSFORMASIONAL DAN PERSEPSI IKLIM ORGANISASI	Titik Rosnani	288
296	LITERASI KEUANGAN DAN KEPEMILIKAN ASURANSI JIWA : OBSERVASI DI INSTITUSI KEUANGAN SUMATERA BARAT	Ade Maharini Adiandari Hendra Winata Yuliani	289

NO.ID	JUDUL	PENULIS	HLM
297	STRATEGI PENGEMBANGAN DESTINASI WISATA TELUK KILUAN MELALUI OPTIMALISASI DAYA TARIK EKOWISATA	Kurniawan Gilang Widagdyo	290
298	HUBUNGAN KONFIGURASI DAN ELEMEN FISIK RUANG DENGAN AKTIVITAS KRIMINAL DI KAWASAN TAMBAKBAYAN, BABARSARI	Abubakar Albaar T. Yoyok Wahyu Subroto Ahmad Saifullah	291
299	VALIDITAS DAN RELIABILITAS KONSTRUK PENGUKURAN PERPUSTAKAAN IDEAL BERBASIS DENGAN PENDEKATAN LIBQUAL	Yulyanti Fahrana Wenny Pebrianti	292
300	ANALISIS EFEKTIVITAS AJAKAN BOIKOT TERHADAP SARI ROTI	Siti Aisyah Gancar C Premananto	293
301	STRATEGI PEMASARAN PT BATIK SEMAR SURAKARTA PENGARUHNYA TERHADAP LOYALITAS KONSUMEN	Bambang Mursito Sudarwati Eny Kustiyah	294
302	STUDI ADAPTATION OF EXTERNAL DAN INTERNAL KNOWLEDGE DALAM MENDORONG KINERJA DOSEN	Fitri Wulandari	295
303	KAJIAN PERLINDUNGAN HUKUM TRANSAKSI E-COMMERCE DAN TRANSAKSI KONVENSIONAL	Widaningsih	296
304	PERAN INTENSITAS PERSAINGAN DALAM MENDORONG ADOPSI INOVASI TERBUKA PADA UMKM	Weni Novandari	297
305	PEMBERDAYAAN MASYARAKAT DIBIDANG WIRAUSAHA BERBASIS POSDAYA	Ita Rifiani Permatasari Ayu Sulasari	298
306	PENGARUH BUDAYA ORGANISASI, KEPUASAN KERJA, KOMPETENSI & KOMITMEN ORGANISASI TERHADAP ORGANIZATIONAL CITIZEPSHIP BEHAVIOUR (STUDI PERUSAHAAN KONSULTAN KONSTRUKSI)	Lenny Ch Nawangsari Ahmad Hidayat Sutawijaya Yuliani	299
307	PERAN MINAT BELI SEBAGAI INTERVENING VARIABEL DARI KEPERCAYAAN, KEMUDAHAN DAN KUALITAS INFORMASI TERHADAP KEPUTUSAN PEMBELIAN DI ONLINE SHOP	R.A. Nurlinda	300
308	PERILAKU STORE SWITCHING DALAM BERBELANJA ONLINE	Dita Amanah Ratih Hurriyati Vanessa Gaffar Lili Adi Wibowo Dedy Ansari Harahap	301
309	PENGARUH REPUTASI UNIVERSITAS TERHADAP KEPUTUSAN MAHASISWA MEMILIH STUDI DI UNIVERSITAS ISLAM SUMATERA UTARA	Dedy Ansari Harahap Ratih Hurriyati Vanessa Gaffar Lili Adi Wibowo Dita Amanah	302
310	PENGARUH KUALITAS PELAYANAN DAN HARGA PASANG SAMBUNGAN BARU LISTRIK PRA BAYAR TERHADAP KEPUASAN PELANGGAN PADA PT PLN RAYON CIMAHI KOTA	Igus Rahmat Ginanjar Ratih Hurriyati	303
311	MODEL TERPADU NILAI PERSEPSI KONSUMEN: BUKTI DARI INDONESIA	Adryan Rachman Ratih Huriyati Lili Adi Wibowo Vanessa Gaffar	304
312	PENGARUH REKRUTMEN DAN SELEKSI, PELATIHAN DAN PENGEMBANGAN, PENILAIAN KINERJA, DAN KOMPENSASI TERHADAP KINERJA ORGANISASI	Astrie Septiningtyas Nurwanti	305
313	PENGARUH GAYA KEPEMIMPINAN DAN PEMBERIAN KOMPENSASI TERHADAP KINERJA KARYAWAN	Nafila Syawie Ferryal Abadi	306

NO.ID	JUDUL	PENULIS	HLM
314	PENGARUH REINVENTING POLICY, PELAYANAN FISKUS DAN SANKSI PAJAK TERHADAP KEPATUHAN WAJIB PAJAK	Ronaldo Sanjaya Haryo Suparmun	307
315	PERAN KOMUNITAS DALAM MENINGKATKAN KINERJA UKM	Basuki Toto Rahmanto Siti Nurjanah Vina Meliana Diyani Lestari Herwin Ika Suhartanti Darmo	308
316	PENGARUH LINGKUNGAN SOSIAL TERHADAP KEPUTUSAN PEMBELIAN KONSUMEN PADA PRODUK SUSHI TEI PLAZA INDONESIA	Ratnasari Siti Nurjanah	309
317	STRATEGI PENGEMBANGAN PRODUK UNGGULAN DESA PULAU SELIU KECAMATAN MEMBALONG, BELITUNG	Christianingrum Angraini Yunita Kurniawan	310
318	IMPLEMENTASI PROGRAM CSR PT. PERTAMINA TBBM MALANG UNTUK Mendukung Peningkatan Kunjungan Wisata di Kampung Wisata Keramik DINOYO Kota Malang	Ayu Sulasari Suselo Utoyo	311
319	KEMAMPUAN SOSIAL EKONOMI DAN KUALITAS KEHARMONISAN KELUARGA PADA PESERTA KELUARGA BERENCANA VASEKTOMI DI SURABAYA	Nurleila Jum'ati Tri Siwi Agustina Prita Anugrah Widowati	312
320	PENGARUH INTEGRITAS, KOMPETENSI, DAN BUDAYA KERJA TERHADAP KUALITAS KEHIDUPAN KERJA YANG BERDAMPAK PADA KOMITMEN ORGANISASIONAL APARAT PEMERIKSA INTERNAL PEMERINTAH DI INSPEKTORAT PROVINSI KALIMANTAN BARAT	Maria Christiana I. Kalis Rinie Olyvia	313
321	PENGEMBANGAN SENTRA BATIK BANYUMAS BERDASARKAN KAJIAN NIAT BERPERILAKU MASYARAKAT (THEORY OF PLANNED	Siti Zulaikha Wulandari Eling Purwanto Jati	314
322	PENGARUH UMUR PERUSAHAAN, EARNING PER SHARE, DEBT TO EQUITY RATIO, RETURN ON EQUITY, REPUTASI UNDERWRITER, DAN PERSENTASE PENAWARAN SAHAM TERHADAP UNDERPRICING PADA PERUSAHAAN YANG MELAKUKAN INITIAL PUBLIC OFFERING (IPO) TAHUN 2009-2015	Yeye Susilowati Nuraini Susi Susilowati	315
323	STRATEGI INTELLECTUAL CAPITAL DAN INOVASI MODEL BISNIS UNTUK MENINGKATKAN DAYA SAING INDUSTRI KREATIF Kota Medan	Kustoro Budiarta Andri Zainal	316
324	PENGARUH KUALITAS PRODUK DAN HARGA TERHADAP KEPUTUSAN PEMBELIAN PRODUK MIE INSTAN MEREK SAMYANG	Alexander Xavier Ika Suhartanti Darmo	317
325	ANALISIS PENGARUH CASH FLOW, FUND SIZE, EXPENSE RATIO, TURNOVER RATIO, DAN MARKET TIMING ABILITY TERHADAP KINERJA REKSADANA SAHAM	Dewi Anggraeni Andhi Wijayanto Moh. Khoiruddin	318
326	PENERAPAN STRATEGI BUNDLING SEBAGAI PEMBANDING TERHADAP KUALITAS PRODUK DAN KEPUASAN PELANGGAN	Intan W. Sakti Ratih Hurriyati	319
327	PENGARUH TRANSFORMASIONAL LEADERSHIP TERHADAP KINERJA KARYAWAN DENGAN PERILAKU KERJA PROAKTIF SEBAGAI VARIABEL INTERVENING (STUDI PADA PERUSAHAAN PASCA AKUISISI DI INDONESIA)	Intan Ratnawati	320
328	ANALISIS STRATEGI PENGHIMPUNAN DANA ZAKAT INFAK DAN SEDEKAH (Studi Kasus Lembaga Amil Zakat Umat Sejahtera Ponorogo)	Andi Triyawan Royyan Ramdhani Djayusman Mufti Afif	321
329	PERANCANGAN PEMBELAJARAN KEWIRAUSAHAAN BERBASIS KKNI	Dihin Septyanto I.Joko Dewanto	322

NO.ID	JUDUL	PENULIS	HLM
330	PENGARUH CAUSE PROXIMITY AKTIVITAS CSR TERHADAP CITRA BANK DAN DAMPAKNYA TERHADAP NIAT UNTUK MENJADI NASABAH BANK KALBAR	Barkah	323
331	ANALISIS PENGARUH TOLAK UKUR SOSIAL TERHADAP EKUITAS MEREK STUDI GENERASI MILLENIAL PEMAIN DOTA 2 DI KOTA PONTIANAK	Juniwati Leo Rizky Djoanda	324
332	STRATEGI EMPOWERMENT COMPETENCE OF HUMAN RESOURCES SEBAGAI UPAYA PENINGKATAN PRODUKTIVITAS SEKTOR EKONOMI UMKM PANGKALPINANG	Dian Prihardini Wibawa Muhammad Tanggung Erwin	325
333	DAMPAK MODAL SOSIAL TERHADAP KEPUTUSAN PENDANAAN DALAM MENGELOLA TEKANAN KEUANGAN (Studi Pada UMK Batik di Kota Semarang)	Suryakusuma K.H Siti Puryandani	326
334	PENGARUH UKURAN PERUSAHAAN, REPUTASI AUDITOR, KOMITE MANAJEMEN RISIKO, KOMISARIS INDEPENDEN, DAN KONSENTRASI KEPEMILIKAN TERHADAP PENGUNGKAPAN ENTERPRISE RISK MANAGEMENT	Listyorini Wahyu Widati Anggi Anindya Ramadhani	327
335	CORPORATE TURNAROUND PERUSAHAAN MANUFAKTUR DI NEGARA NEGARA ASEAN-5	Irene Rini Demi Pangestuti	328
336	ANTARA MANAJEMEN SUMBERDAYA MANUSIA, GLOBALISASI, DAN KEINTIMAN KEDUANYA	Andriyani	329
337	PENGUKURAN KEPUASAN SISTEM INFORMASI KEMITRAAN USAHA KECIL DAN MENENGAH PADA BUMN PENGELOLA PROGRAM KEMITRAAN DAN BINA LINGKUNGAN (Studi Kasus Pada Mitra Binaan di Kota Bandung)	Senny Handayani Saepudin Nirwan	330
338	CROWDFUNDING DAN PROBLEM INKLUSI KEUANGAN UMKM DI INDONESIA	Taofik Hidajat Ina Primiana Sulaeman R.Nidar Erie Febrian	331
339	PENGARUH KEPEMIMPINAN TRANSFORMASIONAL, BUDAYA ORGANISASI, SELF-EFFICACY DAN LOCUS OF CONTROL TERHADAP KINERJA KARYAWAN (Studi Empirik pada PT PLN Persero APJ Semarang)	Sri Rahayuningsih Askar Yunianto	332
340	DETERMINAN PENGUNGKAPAN MODAL INTELEKTUAL STUDI EMPIRIS PADA PERUSAHAAN MANUFAKTUR YANG TERDAFTAR DI BEI	Nur Aini Yeye Susilowati Julia Elfika.L	333
341	PENGUATAN PERILAKU PRO LINGKUNGAN DI KAMPUS DENGAN KEPEMIMPINAN YANG BERORIENTASI LINGKUNGAN	Intan Novela Qa Adnan Effendi	334
342	ANALISIS LIKUIDITAS, SOLVABILITAS DAN AKTIVITAS PERUSAHAAN TERHADAP PROFITABILITAS PADA PERUSAHAAN MANUFAKTUR	Asri Nur Wahyuni Suryakusuma K.H	335
343	PERANAN LURAH DALAM PERENCANAAN WILAYAH DI KOTA BINJAI PROVINSI SUMATERA UTARA	Abdi Sugiarto Marlon Sihombing Sirojuzilam Endang Sulistya Rini	336
344	ORIENTASI KEWIRAUSAHAAN, ORIENTASI PASAR, DAN STRATEGI BISNIS TERHADAP KINERJA BISNIS (Studi kasus pada UMKM di Semarang)	Rahmi Yuliana Yanti Pujiastuti	337
345	PENGARUH INTEGRATED MARKETING COMMUNICATION TERHADAP KEPUASAN NASABAH YANG DIMEDIASI OLEH CITRA BANK SUMSEL BABEL	Muji Gunarto Abdullah Rasjid Rico Nugraha Putra	338
346	PENGARUH PERSEPSI HARGA, CITRA MEREK, KUALITAS LAYANAN TERHADAP KEPUASAN PELANGGAN DAN DAMPAKNYA PADA Loyalitas Pelanggan (Studi Empirik Pada Di Victoria Bandung)	Alimuddin Rizal Riva'i Indah Suryani	339

NO.ID	JUDUL	PENULIS	HLM
	LOYALITAS PELANGGAN (Studi Empiris Pada De Vintage Barbershop Semarang)	R.A.Marlien,Mm Endang Tjahjaningsih	
347	ANALISIS PENGARUH PUSH FACTOR DAN PULL FACTOR TERHADAP KEPUTUSAN BERKUNJUNG KE PULAU PASUMPAHAN	Verinita Rimo Dewantara	340
348	PENGARUH KECERDASAN EMOSIONAL, KEPEMIMPINAN PELAYAN (SERVANT LEADERSHIP) DAN KEPUASAN KERJA TERHADAP KINERJA PADA DOSEN	Eldes Willy Filatrovi Rudi Suryo Kristanto Ahyar Yuniawan	341
349	FAKTOR DETERMINASI STRUKTUR MODAL DAN NILAI PERUSAHAAN (Studi Kasus Industri Manufaktur BEI 2013-2015)	Herry Subagyo Ana Kadarningsih	342
350	PENGARUH ROA, EPS DAN PER TERHADAP HARGA SAHAM PADA PERUSAHAAN SUB SEKTOR PERBANKAN DI BURSA EFEK INDONESIA	Kukuh Hadi Prayogo Etty Puji Lestari Zainur Hidayah	343
351	PENGARUH KETERLIBATAN KERJA DAN KEPUASAN KERJA TERHADAP TURNOVER INTENTION KARYAWAN (STUDI KASUS PADA PT SCTV)	Lia Amalia Agus Ramadani	344
352	CITRA MEREK DAN KUALITAS PRODUK TERHADAP KEPUASAN PELANGGAN DAN DAMPAKNYA PADA LOYALITAS PELANGGAN	Euis Soliha Sophiyanto Wuryan Suzy Widayarsi	345
353	PENGARUH STRUKTUR MODAL, PROFITABILITAS, UKURAN PERUSAHAAN DAN KEBIJAKAN DIVIDEN TERHADAP NILAI PERUSAHAAN (Studi Empiris Pada Perusahaan Manufaktur yang Terdaftar di Bursa Efek Indonesia Periode 2012-2015)	Silmi Kaffah Bambang Sudiayatno	346
354	PENGARUH PERTUMBUHAN, STRUKTUR MODAL DAN CORPORATE SOCIAL RESPONSIBILITY TERHADAP EARNING RESPONSE COEFFICIENT (Studi pada Perusahaan Manufaktur yang Terdaftar di Bursa Efek Indonesia)	Titiek Suwarti Ceacilia Srimindarti Ema Widiastuti	347
355	PENGARUH PROPORSI DEWAN KOMISARIS INDEPENDEN, KOMITE AUDIT, UKURAN PERUSAHAAN DAN PROFITABILITAS TERHADAP NILAI PERUSAHAAN (Studi Empiris Pada Perusahaan Manufaktur Yang Terdaftar Di Bursa Efek Indonesia Tahun 2013-2015)	Eko Mujiyanto Sunarto	348
356	PERAN BELANJA MODAL SEBAGAI VARIABEL INTERVENING DALAM PERTUMBUHAN EKONOMI DI PROPINSI BALI, NTB DAN NTT	Gregorius N. Masdjojo Alif Nuriyawan	349
357	KOMPETENSI MANAJERIAL AKAN MENINGKATKAN ORGANIZATIONAL CITIZENSHIP BEHAVIOR	Sih Darmi Astuti Kusni Insgih	350
358	ADOPSI INTERNET PARA WIRAUUSAHA PEREMPUAN UNTUK MENINGKATKAN KINERJA PEMASARAN (STUDI KASUS BATIK TULIS PEWARNA ALAMI KEBON INDAH KLATEN)	Karis Widiatmoko Yohan Wismanoro Vincent Didiek Wiet Aryanto	351
359	DAMPAK WEBROOMING DALAM KEPUTUSAN PEMBELIAN BRANDED CLOTHING (STUDI PADA MASYARAKAT DOMISILI KOTA SALATIGA)	Meilani Kartikasari Eristia Lidia Paramita	352
360	PORTOFOLIO CROSS – ASSET CLASS EMAS DAN SAHAM DI INDONESIA : SUATU TINJAUAN STRATEGI HEDGING	Mesakh Prihanto Surya Putra Arpiani Dorkas Rambu Robiyanto Robiyanto	353
361	DIVIDEN, INVESMENT OPPORTUNITY SET, LEVERAGE DAN NILAI PERUSAHAAN PADA INDUSTRI MANUFACTUR DI INDONESIA	Eka Handriani	354
362	PERILAKU INVESTOR PADA PEMBENTUKAN HARGA SAHAM DENGAN ANALISA TRANSAKSIONAL	Rohmini Indah Lestari Kesi Widjajanti	355
363	CRITICAL MANAGEMENT STUDIES: TINJAUAN TEORI DAN KONTRIBUSI	Uswatun Chasanah M.Mathori	356
364	PENGARUH UKURAN PERUSAHAAN, LIKUIDITAS, PROFITABILITAS, LEVERAGE, UKURAN DEWAN KOMISARIS DAN KEPEMILIKAN INSTITUSIONAL TERHADAP PENGINGKARAN CORPORATE SOCIAL	Dina Restuti Dewi Batara Daniel Bagana	357

NO.ID	JUDUL	PENULIS	HLM
	INSTITUSIONAL TERHADAP PENGUNGKAPAN CORPORATE SOCIAL RESPONSIBILITY	Maryono	
365	STRATEGI PENGEMBANGAN TENAGA KERJA LOKAL DI DAERAH KABUPATEN PEMEKARAN PADA 7 SEKTOR USAHA	Fitriaty	358
366	PENGARUH ABSENTEEISM DAN JOB ATTITUDE TERHADAP KINERJA KARYAWAN PADA PERUSAHAAN LEASING DI KOTA PADANG	Hendra Lukito M. Kurnia Utama	359
367	REAKSI PASAR SEBAGAI KONSEKUENSI INFORMASI KINERJA KEUANGAN PERUSAHAAN	Eka Bertuah	360
368	PERAN PSYCHOLOGICAL CAPITAL DAN PERSON – ORGANIZATION FIT TERHADAP KESIAPAN IGENERATIONS UNTUK BERUBAH	Christantius Dwiatmadja Yanuar Surya Putra	361
369	PENERAPAN RISK-BASED BANK RATING DALAM MENGUKUR TINGKAT KESEHATAN KOPERASI JASA KEUANGAN SYARIAH WANITA DI JAWA TENGAH	Astiwi Indriani Shoimatul Fitria	362
370	IMPLEMENTASI MODEL KOLABORASI PENGELOLAAN OBYEK WISATA ALAM BERBASIS ECOLOGICAL TOURISM	Giyah Yuliari Bambang Riyadi	363
371	PENGARUH KUALITAS PELAYANAN ONLINE DAN WORD OF MOUTH TERHADAP MINAT KONSUMEN PADA SITUS-SITUS TOKO ONLINE	Heru Tri Sutiono	364
372	PERAN KEPUASAN KERJA DALAM MEMEDIASI PENGARUH RELIGIUSITAS TERHADAP ORGANIZATIONAL CITIZENSHIP BEHAVIOR (OCB)	Yuni Siswanti Agus Haryadi	365
373	PELATIHAN PENGGUNAAN APLIKASI MICROSOFT WORD DALAM MENUNJANG KEGIATAN ADMINISTRASI DESA	Bambang Triputranto Supono Viridiandry Putratama	366
374	KEMAMPUAN RASIO FINANSIAL DIDALAM MEMPENGARUHI DAN MEMPREDIKSI FINANCIAL DISTRESS (KESULITAN KEUANGAN) PERUSAHAAN PERBANKAN YANG TERDAFTAR DI BURSA EFEK INDONESIA	Teguh Parmono Hadi Sri Sudarsi Achmad Badjuri	367
375	PENGARUH PENERAPAN FRAUD PENTAGON THEORY TERHADAP FINANCIAL STATEMENT FRAUD PADA PERUSAHAAN MANUFAKTUR DI INDONESIA 2013-2015	Alfa Vivianita Febrina Nafasati	368
376	PENGARUH TINGKAT KESEHATAN DENGAN MODEL RGEK, DAN TINGKAT EFISIENSI TERHADAP KINERJA BANK	Jacobus Widiatmoko Mg. Kentris Indarti Uky Megawati	369
377	PENGARUH CITRA MEREK DAN KUALITAS PRODUK TERHADAP KEPUASAN PELANGGAN SERTA DAMPAKNYA TERHADAP LOYALITAS PELANGGAN	Endang Tjahjaningsih Fendy	370
378	MODEL KEPUASAN PELANGGAN BERDASARKAN NILAI PELANGGAN (Studi Pada Pelanggan Bandeng Elrina Semarang)	R.A. Marlien Euis Soliha Erra Noviana	371

DAMPAK PERSONALITY , STORE ENVIRONMENT TERHADAP IMPULSE BUYING BEHAVIOR MELALUI IMPULSE BUYING TENDENCY

Lisda Rahmasari, S.E, M.M

ABSTRAK

Penelitian ini untuk menganalisa pengaruh *impulse buying tendency terhadap impulse buying behaviour* yang dilakukan pada pelanggan *Mall Paragon Semarang*. Sampel dalam penelitian ini berjumlah 200 orang yang diambil dengan menggunakan teknik *purposive sampling*. Metode pengumpulan data adalah dengan menggunakan kuesioner. Teknis analisis data yang digunakan adalah *Structural Equation Modeling (SEM)* dengan bantuan software AMOS 19. SEM merupakan analisis multivariat yang digunakan untuk menganalisis hubungan antar variabel secara kompleks. Hasil analisis menunjukkan bahwa *personality , store environment* memiliki pengaruh yang positif dan signifikan terhadap *impulse buying tendency* dan *impulse buying tendency* memiliki pengaruh yang positif dan signifikan terhadap *impulse buying behavior di Paragon Mall Semarang*

Kata Kunci: *Personality , store environment, impulse buying tendency, impulse buying behavior*

ABSTRACT

This research analyzes the influence of impulse buying tendency on impulse buying behaviour in paragon mall semarang. The sample in this study were 200 people taken by using purposive sampling technique. Questionnaire was used as a tool in data collection method. Data analysis techniques in this research is Structural Equation Modeling (SEM) with software AMOS 19 is used to analyze this problem. SEM is a multivariate analysis were used to analyze the relationship between variables is complex. The results of analysis showed that personality , store environment has a significant and positive impact impulse buying tendency and impulse buying tendency also has a positive and significant influence on impulse buying behavior paragon mall Semarang.

Key Factor : *Personality , store environment, impulse buying tendency, impulse buying behavior*

PENDAHULUAN

Dengan dibukanya pintu masuk bagi para peritel asing sebagaimana Keputusan Presiden No. 118/2000 yang telah mengeluarkan bisnis ritel dari *negative list* bagi penanaman modal asing (PMA), ritel asing mulai masuk ke Indonesia (Marketing.co.id, 03/01/2013). Data hasil survey yang dilakukan oleh Nielsen Media

Research dan *Retail Asia Magazine* yaitu jumlah gerai *hypermarket* di tahun 2008 meningkat sekitar 25 persen dari 109 menjadi 146 unit; sementara *supermarket* pertumbuhannya lebih cepat yakni sekitar 29 persen dari 85 menjadi 120. Peningkatan jumlah gerai yang paling tajam terjadi pada minimarket. Alfamart pada tahun 2005 hanya memiliki 1263 gerai. Kemudian, pada tahun 2008, jumlahnya berkembang menjadi 2750 gerai. Peningkatan indomaret bahkan lebih fantastis, dari 1401 di tahun 2005 menjadi 3093 di tahun 2008. Omzet ritel modern nasional pada 2014 diperkirakan tumbuh 10% dan nilai penjualan ritel modern 2014 mencapai Rp162,8 triliun (Frontier Consulting Group, 2014).

Survey yang dilakukan oleh *Point Of Purchase Advertising Institute* (POPAI) di Amerika Serikat menunjukkan bahwa 75% dari keputusan pembelian yang dibuat konsumen dalam toko sebagian besar merupakan *unplanned purchase*. Hal sama juga dilihat di pasar Jepang seperti yang dilaporkan *The Distribution Economics Institute of Japan* (DEI) bahwa sekitar 70% konsumen Jepang sering melakukan pembelian tidak terencana (Dony, 2007, dalam Astuti dan Fillippa, 2008). Para ahli menyatakan pembelian tidak terencana berkembang secara signifikan dalam masyarakat. Hal ini disebabkan, konsumen sering kali melakukan pembelian berdasarkan hasrat, mood, atau emosi (Etzioni, 2001; dalam Wathani, 2009). Menurut Rook (dalam Herabadi, 2003) belanja impulsif dapat didefinisikan perilaku belanja tanpa perencanaan, diwarnai oleh dorongan kuat untuk membeli yang muncul secara tiba-tiba dan seringkali sulit untuk ditahan, yang dipicu secara spontan pada saat berhadapan dengan produk, dan diiringi oleh perasaan menyenangkan serta penuh gairah.

Sedangkan menurut Beaty & Ferrel; Rook; Gardner & Rook; Statt; Wood (dalam Herabadi, 2003) belanja impulsif adalah perilaku yang tidak dilakukan secara sengaja, dan kemungkinan besar melibatkan pula berbagai macam motif yang tidak disadari, serta dibarengi oleh respons emosional yang kuat. Menurut Susanta (Marketing/EDISI KHUSUS/II, 2007), sebagian besar konsumen Indonesia memiliki karakter *unplanned*. Mereka biasanya suka bertindak "last minute". Jika berbelanja, mereka sering menjadi *impulse buyer*. Dengan karakteristik tersebut, perusahaan diharapkan dapat mengeluarkan strategi pemasaran yang dapat menunjang perusahaannya. Impulse buying atau biasa disebut juga *unplanned purchase*, adalah

perilaku orang dimana orang tersebut tidak merencanakan sesuatu dalam berbelanja. Konsumen melakukan impulse buying tidak berpikir untuk membeli suatu produk atau merek tertentu. Mereka langsung melakukan pembelian karena ketertarikan pada merek atau produk saat itu juga. Menurut Nagara dan Dharmmesta, 2003 mendefinisikan impulse buying sebagai kecenderungan konsumen untuk membeli secara spontan, reflek, tanpa rencana, dan tidak berfikir panjang. Dari definisi tersebut terlihat bahwa *impulse buying* merupakan sesuatu yang alamiah dan merupakan reaksi yang cepat. Impulse buying bisa terjadi dimana saja dan kapan saja. Termasuk pada saat seorang penjual menawarkan suatu produk kepada calon konsumen. Dimana sebenarnya produk tersebut terkadang tidak terpikirkan dalam benak konsumen sebelumnya.

Shoham dan Brencic (2003) menggolongkan belanja impulsif menjadi empat jenis, yaitu:

- (a) *Pure impulsive*, yaitu aktifitas berbelanja dimana konsumen tidak merencanakan pembelian, tetapi keinginan untuk membeli muncul begitu saja ketika melihat atau berjumpa dengan barang tersebut.
- (b) *Reminder impulsive* adalah pembelian yang dilakukan ketika konsumen melihat iklan atau brosur, dan teringat dengan kebutuhan akan barang tersebut.
- (c) *Suggestion impulsive* merupakan aktifitas berbelanja dimana konsumen melakukan pembelian karena pengaruh dari sales atau teman yang dijumpai di tempat pembelanjaan.
- (d) *Planned impulsive* adalah pembelian yang sebenarnya sudah direncanakan, tetapi karena barang yang dimaksud habis atau tidak sesuai dengan yang diinginkan, maka yang dilakukan adalah membeli jenis barang yang sama tetapi dengan merek atau ukuran yang berbeda.

Pembelian tak terencana (*impulse buying*) seringkali dilakukan dalam berbelanja, khususnya kaum wanita. Salah satu penelitian yang dilakukan oleh Ditmar dkk. (1995; dalam Wathani, 2009) menyebutkan bahwa secara umum perempuan lebih cenderung membeli secara impulsif dibandingkan dengan laki-laki. Selain itu, Rook dan Hosch (2007; dalam Wathani, 2009) juga menemukan bahwa

perempuan lebih cenderung melakukan pembelian impulsif dibandingkan laki-laki Menurut Pine (2009), wanita menghabiskan waktu dalam seumur hidupnya untuk berbelanja. Diketahui pula bahwa wanita meluangkan waktu yang sama untuk belanja makanan dan pakaian. Dari riset inilah terungkap bahwa sepertiga dari jumlah peserta riset mengaku berbelanja secara impulsif. Lebih dari setengahnya menghabiskan 25 poundsterling atau sekitar Rp 500.000,00 (lima ratus ribu rupiah) dalam sekali belanja. Ada pula yang berbelanja sampai 250 poundsterling atau Rp 5.000.000,00 (lima juta rupiah).

LANDASAN TEORI DAN PENGEMBANGAN HIPOTESIS

1. Pengaruh Personality terhadap Impulse Buying Tendency

Menurut Lawrence A. Pevin et.al personality adalah karakteristik seseorang yang menyebabkan munculnya konsistensi perasaan, pemikiran dan perilaku (2010:6). Sedangkan menurut Engel et al (1995:433) dalam Suwarman (2011:38) menjelaskan bahwa kepribadian mempunyai banyak arti. Dalam Studi pelanggan, kepribadian didefinisikan sebagai respon yang konsisten terhadap rangsangan terhadap lingkungan. Berdasarkan hasil penelitian bahwa kecenderungan pembelian impulse dikaitkan dengan konsumen yang kurang control dalam melakukan pembelian. Sifat impulsif menunjukkan bahwa karakteristik umum dari impulsif dapat menyebabkan tindakan impulsif dalam konteks tertentu yaitu pembelian. Indikator dari personality meliputi impulsif, kegembiraan dan penilaian terhadap dirinya. Dorongan membeli dapat disebabkan oleh keinginan hedonic karena merasa senang dan gembira. Dengan demikian, dapat disimpulkan bahwa dorongan membeli didasarkan pada sifat bawaan konsumen, bukan respon terhadap produk-produk tertentu. (Madiha, 2015) Oleh karena itu, hipotesis yang dapat diajukan adalah :

H1: Personality berpengaruh secara signifikan dan positif terhadap *impulse buying tendency*.

2. Pengaruh Store Environment terhadap Impulse Buying Tendency

Store Environment terdiri dari faktor-faktor lingkungan seperti pencahayaan, layout dan musik. Faktor desain seperti tata letak dan factor faktor sosial seperti keberadaan dan efektivitas tenaga penjualan (Baker, 2002). Tata letak mengacu pada cara di

mana produk, *shopping cart*, dan lorong yang disusun beserta ukuran dan bentuk barang, dan hubungan spasial di antara mereka. Berbagai macam produk adalah total set item yang ditawarkan oleh pengecer. Faktor sosial merujuk kepada masyarakat seperti pembeli dan penjual lainnya (Baker, 2002). Lingkungan toko yang menyenangkan menyebabkan kecenderungan peningkatan dalam pembelian impulsif. Oleh karena itu disarankan bahwa manajer ritel lebih banyak berinvestasi dalam meningkatkan lingkungan toko agar dorongan membeli lebih tinggi. Khususnya mengenai keramahan karyawan toko, irama musik, tata letak yang tepat dan memiliki pencahayaan yang terang . Indikator dari store environment adalah music, tata cahaya, dan layout. Peneliti juga mengusulkan bahwa memanipulasi faktor pencahayaan, music dan display memiliki dampak paling positif pada konsumen. Dalam usaha untuk menciptakan suasana yang tepat, manajemen mungkin mengadopsi skema pencahayaan yang menghambat pembeli dari efek negatif. (Madiha, 2015).

H2: Store environment berpengaruh secara signifikan dan positif terhadap *impulse buying tendencies* .

3. Pengaruh *Impulse Buying Tendency* terhadap *Impulse Buying Behaviour*.

Konsumen terus mengalami dorongan impulsif selama perjalanan belanja mereka karena mereka melihat sekitar toko (Rook, 1987; Beatty dan Ferrell, 1998), dan mereka tidak dapat menahan dorongan impulsif meskipun mereka telah melakukan upaya terbaik untuk mengendalikan atau mengatur keinginan tersebut (Baumeister, 2002). Hasil penelitian dari Mohan *et al.* (2013) yaitu adanya hubungan yang positif dan signifikan antara *impulse buying tendency* dan *impulse buying behaviour*.. Indikator dari *impulse buying tendency* adalah belanja tanpa pertimbangan, ketertarikan tanpa memikirkan konsekuensinya dan merasa senang belanja spontan, sedangkan indikator dari *impulse buying behavior* adalah berbelanja bertujuan untuk mencari suasana *mood* baru, sulit mengendalikan diri terhadap desakan untuk membeli sesuatu sewaktu melihat penawaran menarik dan sering membeli barang tanpa pikir panjang. *Impulse Buying Tendency* didefinisikan sebagai kesenangan seseorang dalam proses belanja. *Impulse Buying Tendency* yang tinggi

meningkatkan *impulse buying behavior* (Madiah, 2015) . Oleh karena itu, hipotesis yang diusulkan:

H3: *Impulse Buying Tendency* berpengaruh secara signifikan dan positif terhadap *Impulse Buying Behavior*.

METODOLOGI PENELITIAN

Populasi penelitian adalah pengunjung yang pernah melakukan pembelian tanpa rencana (*impulse buying*) di Paragon Mall Semarang . Sampel yang diambil sebanyak 200 orang. Teknik pengambilan sampel yang digunakan adalah *purposive sampling*. Penarikan sampel ini dilakukan berdasarkan pertimbangan merupakan bentuk penarikan yang didasarkan kriteria-kriteria tertentu (Hermawan, 2009), dimana pertimbangannya adalah ibu rumah tangga , pendapatan menengah keatas dan pernah melakukan pembelian tanpa rencana .

Metode pengumpulan data

Dalam usaha untuk mendapatkan data yang dibutuhkan metode yang digunakan adalah:

1. Kuesioner

Metode ini dilakukan dengan mengajukan daftar pertanyaan yang bersifat tertutup dan terbuka kepada responden. Pertanyaan-pertanyaan yang bersifat tertutup diukur dengan menggunakan skala dengan interval 1-10, dari sangat tidak setuju hingga sangat setuju.

2. Studi pustaka

Metode ini dilakukan dengan cara mempelajari literatur dan sumber pustaka yang berkaitan dengan masalah yang diteliti.

Analisis Data

Alat analisis yang digunakan untuk menguji model menggunakan *Structural Equation Modelling* (SEM) dengan bantuan program AMOS versi 19.0. Pengujian *goodness of fit model* dilakukan sebelum pengujian hipotesis penelitian. Pengujian *goodness of fit* dilakukan dengan melihat beberapa indeks *goodness of fit*, seperti *absolute goodness*

of fit, incremental goodness of fit dan *parsimony goodness of fit*. *Absolute goodness of fit* merupakan indeks kelayakan yang paling berperan dalam model kausalitas berjenjang. Metode estimasi yang umum dalam SEM ialah estimasi kesamaan maksimum (*maximum likelihood (ML) estimation*). Asumsi pokok untuk metode ini ialah normalitas multivariat untuk semua variable exogenous. Dengan menggunakan Amos kita dapat mencocokkan model kita dengan data yang ada. Salah satu tujuan menggunakan Amos ialah menyediakan estimasi-estimasi yang paling baik terhadap parameter-parameter yang bervariasi sekali didasarkan dengan meminimalkan fungsi yang melakukan indeks seberapa baik model-model, serta dikenakan kendali-kendali yang sudah didefinisikan terlebih dahulu.

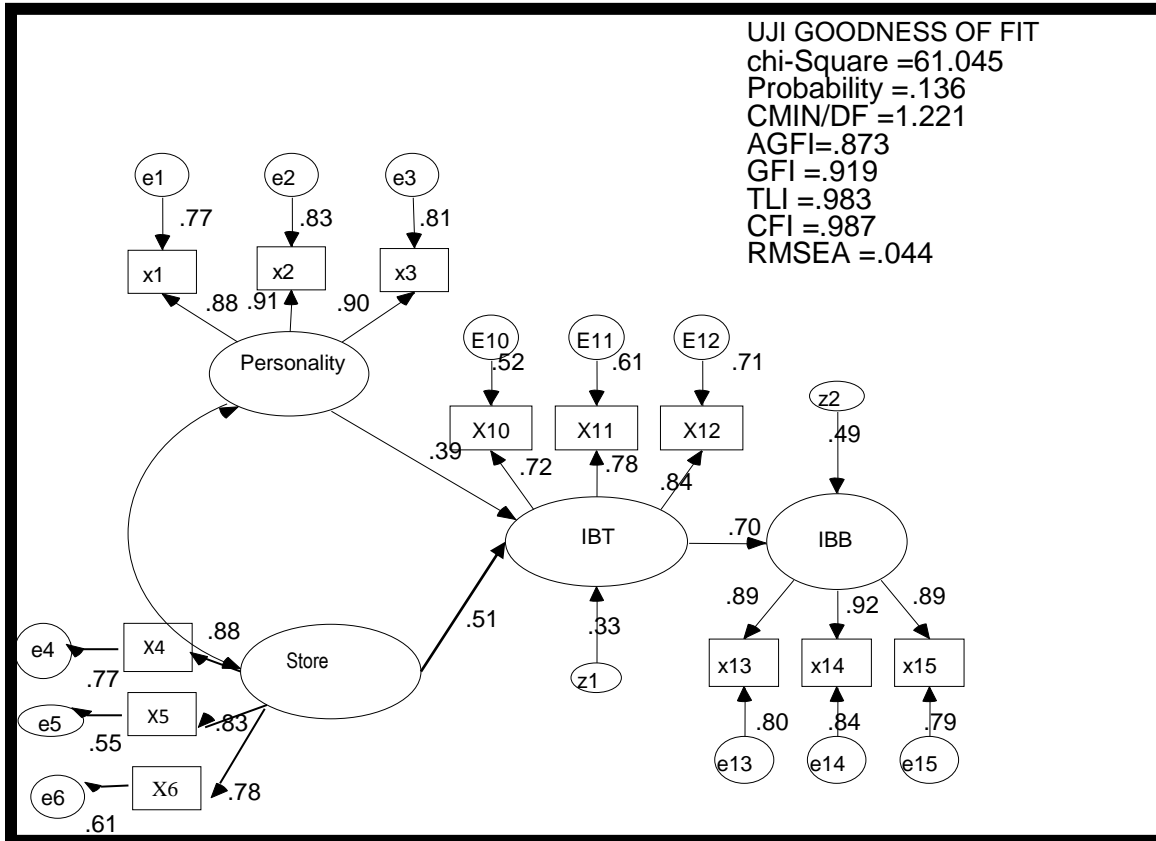
Uji Kesesuaian Model

Sebelum menguji hipotesa yang diajukan, terlebih dahulu dilakukan pengujian kesesuaian model (*Goodness of fit model*) pada model yang diajukan (*proposed model*). Pengujian kesesuaian model dilakukan dengan melihat kriteria pengukuran, yaitu (Ghozali & Fuad, 2005):

1. *Absolute fit measure*, digunakan untuk mengukur model fit secara keseluruhan (baik model struktural maupun model pengukuran secara bersamaan). Kriterianya dengan melihat nilai *Chi-Square*, *Probability*, *Goodness of Fit Index (GFI)*, dan *Root Mean Square Error of Approximation (RMSEA)*.
2. *Incremental fit measure*, merupakan ukuran yang digunakan untuk membandingkan model yang diajukan (*proposed model*) dengan model lain yang dispesifikasikan oleh peneliti. Kriterianya dengan melihat *Normed Fit Index (NFI)*, *Turker-Lewis Index (TLI)*, *Adjusted Goodness of Fit Index (AGFI)*, dan *Comparative Fit Index (CFI)*.
3. *Parsimonious fit measure*, yaitu merupakan *adjustment* terhadap pengukuran fit untuk dapat diperbandingkan antara model dengan jumlah koefisien yang berbeda. Kriterianya dengan melihat nilai *Normed Chi-Square (CMIN)*. Untuk menganalisa data, metode yang digunakan dalam penelitian ini menggunakan pengujian hipotesa dengan tingkat keyakinan sebesar 95% . Perlu dilakukan uji kesesuaian model atau *goodness of fit* yang bertujuan mengetahui apakah model yang digunakan layak dan sesuai untuk digunakan dalam penelitian.

HASIL DAN PEMBAHASAN

Konstruk penelitian yang telah valid dan reliabel dikembangkan dalam diagram jalur kemudian dikonversikan dalam persamaan struktural dan persamaan yang menyatakan spesifikasi model dengan menggunakan software IBM SPSS AMOS 19. Diagram jalur dan persamaan struktural dapat dilihat pada Gambar 1 .



Gambar 1. Diagram jalur hasil analisis SEM

Tabel 1
Hasil Pengujian Kelayakan Model Penelitian

Kriteria	Cut of Value	Hasil	Evaluasi
<i>Chi-Square</i>	Kecil	61,045	Baik
<i>Probability</i>	0,05	0,136	Baik
GFI	0,90	0,919	Baik
AGFI	0,90	0,873	Marjinal
TLI	0,95	0,983	Baik
CFI	0,95	0,987	Baik
CMIN/DF	≤ 2,00	1,221	Baik
RMSEA	≤ 0,08	0,047	Baik

Sumber : Data primer yang diolah.

Tabel 2.
Hasil Pengujian Regression Weights

Regression Weights	Estimate	C.R.
IBT <- Personality	0.391	3.001
IBT <- Store	0.512	3.181
IBB <- IBT	0.702	6.361

Uji Hipotesis

Hipotesis I pada penelitian ini adalah “Semakin tinggi personality maka semakin tinggi impulse buying tendency “. Dari pengolahan data diketahui bahwa nilai CR dan nilai P menunjukkan hasil yang memenuhi syarat, yaitu diatas 2.00 untuk CR dan dibawah 0,05 untuk P. Dengan demikian dapat dikatakan bahwa hipotesis I dalam penelitian ini dapat diterima.

Hipotesis II pada penelitian ini adalah “Semakin tinggi store environment maka semakin tinggi impulse buying tendency “. Dari pengolahan data diketahui bahwa nilai CR dan nilai P menunjukkan hasil yang memenuhi syarat, yaitu diatas 2.00 untuk CR dan dibawah 0,05 untuk P. Dengan demikian dapat dikatakan bahwa hipotesis II dalam penelitian ini dapat diterima.

Hipotesis III pada penelitian ini adalah “Semakin tinggi impulse buying tendency maka semakin tinggi impulse buying behaviour “. Dari pengolahan data diketahui bahwa nilai CR dan nilai P menunjukkan hasil yang memenuhi syarat,

yaitu diatas 2.00 untuk CR dan dibawah 0,05 untuk P. Dengan demikian dapat dikatakan bahwa hipotesis III dalam penelitian ini dapat diterima.

PENUTUP

Berdasarkan hasil pembahasan penelitian yang telah dilakukan, maka dapat disimpulkan bahwa:

1. *Personality* berpengaruh positif dan signifikan terhadap *impulse buying tendency*. Hal tersebut berarti semakin tinggi *personality* konsumen, maka semakin tinggi *impulse buying tendency* yang timbul. Untuk dapat menimbulkan kepribadian yang impusif, gembira dan penilaian yang tinggi terhadap diri sendiri maka kenyamanan saat berbelanja dan pelayanan pramuniaga juga perlu diperhatikan, karena hal ini juga turut menentukan pengambilan keputusan seseorang saat akan membeli barang dalam toko secara emosional;
2. *Store environment* berpengaruh positif dan signifikan terhadap *impulse buying tendency*. Hal tersebut berarti semakin baik *store environment* semakin tinggi *impulse buying tendency*. Untuk meningkatkan kenyamanan konsumen saat berada di dalam toko bisa dilakukan dengan membenahi seperti contohnya penataan letak, warna, suhu, musik yang diputar, juga yang tak kalah penting adalah ketersediaan beragam barang dalam toko, baik dari segi jenis, model, maupun harga.
3. *Impulse buying tendency* berpengaruh positif dan signifikan terhadap *impulse buying behaviour*. Hal tersebut berarti semakin tinggi *impulse buying tendency* konsumen, maka semakin tinggi pula *impulse buying behaviour* yang akan terjadi.

Daftar Pustaka

- Andira Eka Pradana, ,2016, Pengaruh *Store Environment* Dan *Impulse Buying Tendency* Terhadap *Urge To Buy Impulsively* Dan *Impulse Buying Behaviour*, *E-Journal Manajemen UNUD*.
- Baker, Julie A., Parasuraman, Dhruv Grewal, and Glenn B. Voss. 2002. The Influence of Multiple Environment Cues on Perceived Merchandise Value and Patronage Intentions. *Journal of Marketing*. Vol. 66: 120-141.
- Baumeister, R. F. 2002. Yielding to temptation: self-control failure, impulsive purchasing, and consumer behavior. *Journal of Consumer Research*. Vol. 28: 670-676.
- Beatty, S.E. and Ferrell, M.E. 1998. Impulse buying: modeling its precursors. *Journal of Retailing*. Vol. 74(2): 169-191.
- Ferdinand, Augusty. 2002. *Structural Equation Modelling dalam Penelitian. Manajemen*. Semarang:FE UNDIP
- Ghozali, Imam, 2013. *Aplikasi Analisis Multivariat dengan Program IBM SPSS*. 21. Edisi 7, Penerbit Universitas Diponegoro
- Jyoti Badgaiyan 2016, *Impulsive Buying Tendency: Measuring Important Relationships With A New Perspective And An Indigenous Scale*, *IIMB Management Review*.
- Mattila, A.S., Wirtz, J. 2008. The role of store environmental stimulation and social factors on impulse purchasing. *Journal of Marketing*. Vol. 22(7): 562-567.
- Pine, B.JII and Gilmore. 1998. "The Experience Economy-Work is theatre and Every Business a Stage. Harvard Business School Press. *Purchasing Behavior*. *International Journal of Research in Marketing*. Vol. 14, Iss. 1. Hlm. 1-17..
- Saad Mohammad, 2015, *Store Environment, Personality Factors and Impulse Buying Behavior in Egypt: The Mediating Roles of Shop Enjoyment and Impulse Buying Tendencies*, *Journal of Business and Management Sciences*