

BAB 2

TINJAUAN PUSTAKA

2.1 Tinjauan Pustaka

Sistem air tawar pendingin adalah pesawat bantu yang berfungsi untuk mengurangi panas pada mesin induk. Menambahkan sistem pendinginan pada mesin dibuat agar mesin dapat bekerja pada temperatur yang di tentukan setelah mesin hidup, dan menjaga agar mesin dapat bekerja pada temperatur kerja. Sistem pendinginan mesin menggunakan prinsip pemindahan panas secara konduksi, konveksi dan radiasi. Panas diserap secara konduksi dari metal disekeliling silinder dari katup dari kepala silinder menuju cairan pendingin. Permukaan logam dengan cairan pendingin terjadi perpindahan panas secara konveksi dan didalam cairan pendingin terjadi sentuhan dan perpindahan panas, sehingga air menjadi panas dalam kantong-kantong air pendingin, yang terletak didalam blok silinder. (Jauhari, 2012)

2.2 Syarat yang Harus Dimiliki oleh Cylinder Liner

Sistem pendinginan pada motor dibuat agar motor dapat bekerja pada temperatur yang normal setelah motor hidup, dan menjaga agar motor dapat bekerja pada temperatur kerja. (Faizal, 2015)

Sistem pendinginan motor menggunakan prinsip pemindahan panas secara konduksi, konveksi dan radiasi. Panas diserap secara konduksi dari metal disekeliling silinder, dari katup, dari kepala silinder menuju cairan pendingin. Permukaan logam dengan cairan pendingin terjadi perpindahan panas secara konveksi dan didalam cairan pendingin terjadi sentuhan dan perpindahan panas, sehingga air menjadi panas dalam kantong-kantong air pendingin, yang terletak didalam blok silinder. Hampir sepertiga panas pembakaran motor karena gesekan komponen komponen motor yang bergesekan diserap oleh sistem pendinginan. Karena itu komponen sistem pendinginan harus mempunyai kapasitas yang memadai dan harus dalam

kondisi kerja yang baik. Temperatur dalam ruang pembakaran motor mencapai 1.927°C atau 3.526°F saat terjadi pembakaran bahan bakar. Begitu pula komponen motor yang bersentuhan langsung dengan gas pembakaran. Tidak kalah juga saluran-saluran pada sistem pembuangan motor. Semua komponen tersebut harus dipelihara agar dapat bekerja sesuai fungsinya. Untuk mencapai temperatur yang aman dari komponen tersebut perlu sistem pendinginan yang dapat mengambil panas dari sekeliling ataupun dari dalam komponen itu. Temperatur rata-rata dari komponen motor relatif tinggi jika dibandingkan dengan temperatur air mendidih. Piston bertemperatur sekitar 260°C (500°F) klep buang bertemperatur 649°C (1200°F). Temperatur tersebut merupakan temperatur yang tinggi untuk membuat air menjadi mendidih. *Overheating* yaitu motor bekerja pada temperatur melebihi temperatur dan sangat berbahaya terhadap komponen-komponen motor. Sebagai cairan pendingin digunakan air

Tujuan utama dari pendinginan adalah sebagai berikut :

1. Mencegah terbakarnya lapisan pelumas pada dinding silinder.
2. Mereduksi tegangan-tegangan termos pada bagian-bagian silinder torak, cincin torak dan katup-katup.
3. Menaikkan efisiensi thermal dan pendinginan itu memungkinkan sebagai pelumasan motor.

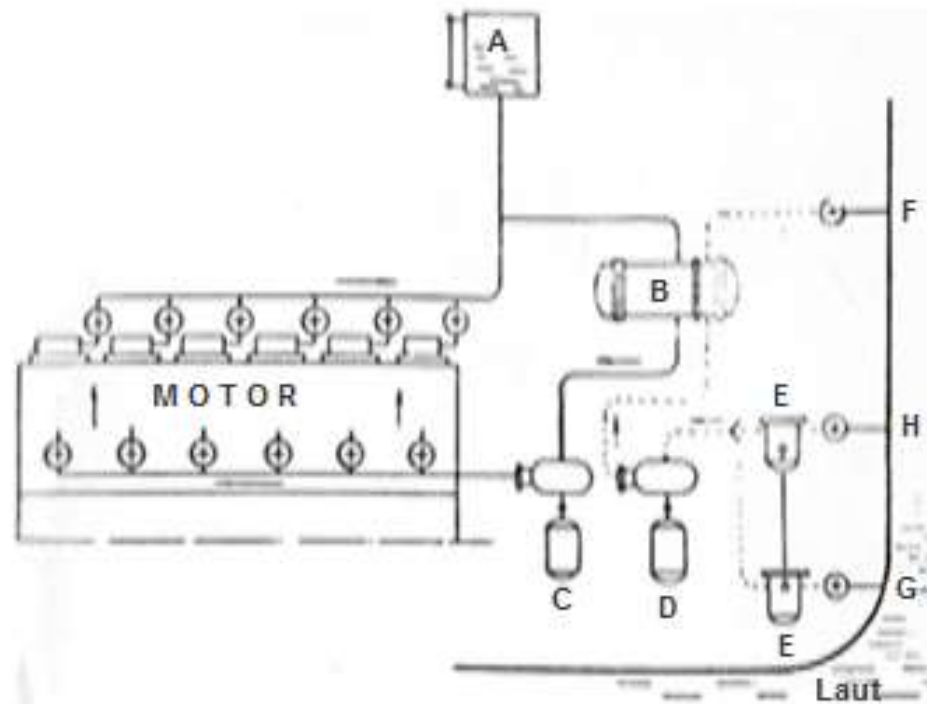
2.3 Prinsip Kerja Motor Diesel

Di kapal niaga terdapat macam-macam metode sistem pendinginan yang bisa digunakan untuk mendinginkan mesin induk, pada umumnya metode tersebut dibagi menjadi dua macam, metode tersebut diantaranya adalah sebagai berikut

1. Sistem Pendinginan Tidak Langsung (tertutup)

Sistem pendinginan tidak langsung menggunakan dua media pendingin, yang digunakan adalah air tawar dan air laut. Air tawar dipergunakan untuk mendinginkan bagian-bagian motor, sedangkan

air laut digunakan untuk mendinginkan air tawar, setelah itu air laut langsung dibuang keluar kapal dan air tawar bersirkulasi dalam siklus tertutup. Sistem pendinginan ini mempunyai efisiensi yang lebih tinggi dan dapat mendinginkan bagian-bagian motor secara merata.



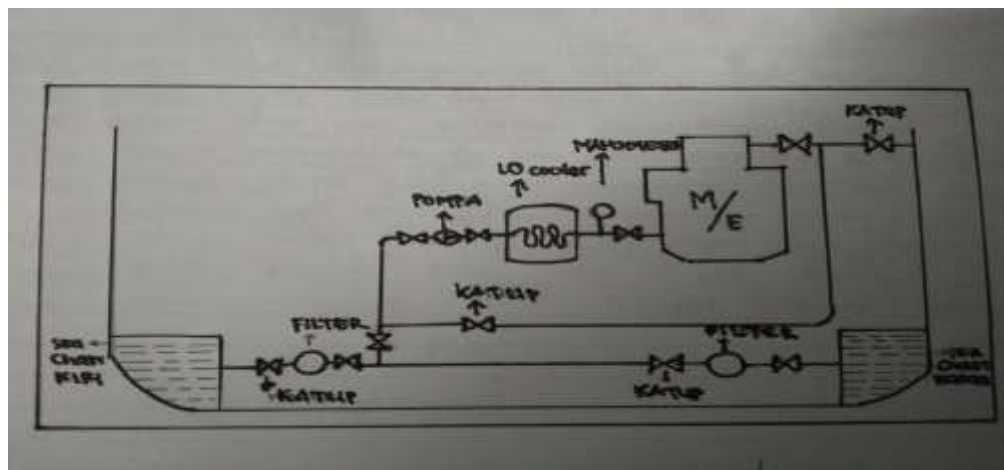
Gambar 2.1 Sistem pendinginan tidak langsung (tertutup)
(Jauhari 2012, sistem pendingin motor diesel)

Keterangan gambar:

- A. Expantion Tank
- B. Fresh Water Cooler
- C. Pompa untuk air tawar
- D. Pompa untuk air laut
- E. Filter
- F. Over Board
- G. Lower Sea Chest
- H. Upper Sea Chest

Sistem pendinginan tidak langsung ini memiliki efisiensi yang lebih tinggi daripada sistem pendinginan langsung dan dapat mendinginkan secara merata. Keuntungan lain yang didapat dari sistem pendingin ini adalah kecilnya resiko terjadinya karat. Kerugian sistem pendinginan tidak langsung adalah terlalu banyak menggunakan ruangan untuk penempatan alat-alat utamanya, sehingga konstruksi menjadi rumit. Daya yang dipergunakan untuk mensirkulasikan air pendingin lebih besar, karena sistem ini menggunakan banyak pompa sirkulasi

2. Sistem Pendingin Langsung (Terbuka)



Gambar 2.2 Sketsa sistem pendingin langsung (terbuka)

Sistem pendinginan langsung adalah sistem pendinginan yang menggunakan satu media pendingin saja yakni dengan media pendingin air laut. Proses pendinginannya dengan cara air laut diambil dari katup kingstone melalui filter dengan pompa air laut, kemudian air laut disirkulasikan ke seluruh bagian-bagian mesin yang membutuhkan pendinginan melalui pendingin minyak pelumas dan pendingin udara untuk mendinginkan kepala silinder, dinding silinder dan katup pelepas gas kemudian air laut dibuang keluar kapal. Bila ditinjau dari segi konstruksi sistem pendinginan langsung mempunyai keuntungan yaitu lebih sederhana dan daya yang diperlukan untuk sirkulasi air lebih kecil dibandingkan dengan sistem pendinginan tidak langsung. Selain itu dapat menghemat pemakaian peralatan, karena pada sistem ini tidak memerlukan

tangki air dan tidak memerlukan banyak pompa untuk mensirkulasikan air pendingin. Adapun kerugian dari sistem pendinginan langsung ini adalah pada instalasi perpipaannya mudah sekali terjadi pengerakan (karat) karena air laut ini bersifat korosif serta air pendingin sangat terpengaruh dengan temperatur air laut.

2.4 Komponen Sistem Air Tawar Pendingin

Di kapal terdapat beberapa komponen yang sering dipakai dalam sistem pendinginan langsung (pendinginan terbuka) dan pendinginan tidak langsung (pendinginan tertutup). Karena itu komponen pada sistem pendingin dibagi menjadi beberapa diantaranya sebagai berikut :

1. Pompa

Pompa berfungsi untuk menghisap air dan menekan air kedalam sistem, Selanjutnya disirkulasikan agar dapat melakukan pendinginan. Pada umumnya motor dikapal menggunakan pompa air laut jenis sentrifugal, yang digerakkan dengan perantara puli (*belt*), sehingga poros pompa akan berputar dengan arah yang sama. Motor jenis ini biasanya menggunakan jenis pompa torak dan pemasangan pompa tidak boleh lebih tinggi dari tangki persediaan air.



Gambar 2.3 Fresh Water Cooler KM.BAHARU

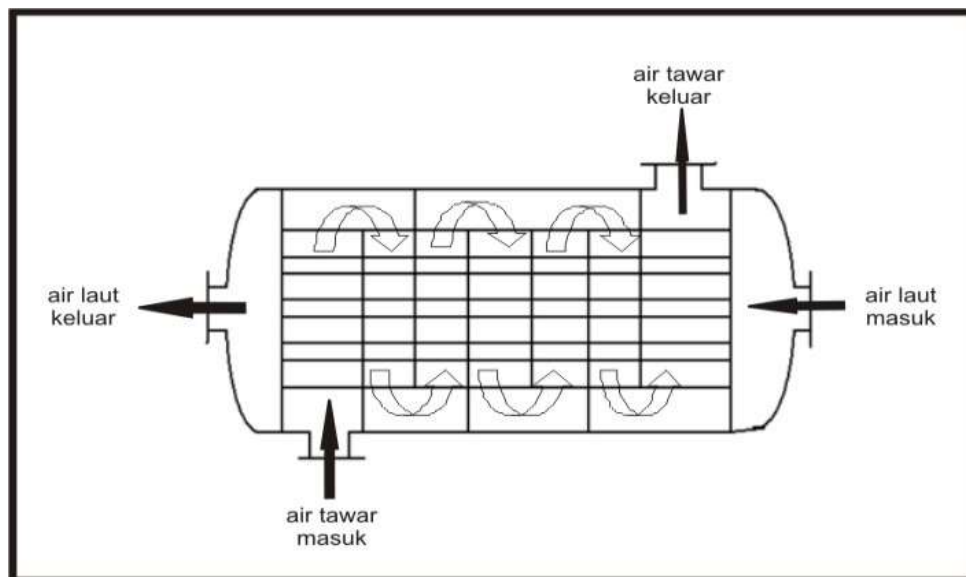
2. Pipa Air Pendingin

Saluran air pendingin biasanya menggunakan pipa yang terbuat dari baja, dan bagian di dalamnya digalvanisasi. Pipa ini dilalui air pendingin, dimana aliran dan kecepatan sesuai dengan luas penampang pipa untuk kebutuhan pendinginan.

3. Tangki Persediaan Air Tawar (Tangki Ekspansi)

Air dalam sistem pendinginan akan berekspansi apabila suhunya naik sehingga akan terjadi kelebihan air, dan kelebihan air ini akan di tempatkan pada tempat yang tertinggi di saluran air pendingin supaya tekanan pada sistem selalu tetap dan mencegah kantong uap/udara pada sistem pendingin.

4. Alat Penukar Panas (*Heat Exchanger*)



Gambar 2.4 Sketsa heat exchanger

(Faisyal dkk 2017, Analisa penyebab kerusakan heat exchanger)

Menjelaskan bahwa Heat Exchanger berfungsi untuk mendinginkan air tawar yang bersirkulasi dalam sistem pendinginan. Pada motor diesel yang digunakan di kapal-kapal, alat pendingin air tawar biasanya

berbentuk cangkang dan tabung (*shell and tube*) dengan air laut sebagai media pendinginnya.

2.5 Bagian-Bagian Yang Didinginkan

Sistem pendinginan pada motor bakar akan mengalami pemindahan panas melalui air pendingin, ini sangat besar pengaruhnya terhadap panas yang berguna pada pembakaran pada silinder. Panas pada motor induk sebagian besar dihasilkan dari proses pembakaran di dalam silinder. Pembakaran akan berlangsung dalam ruang bakar sehingga apabila proses pembakaran berlangsung maka bagian silinder akan menjadi panas sekali. Sedangkan untuk bagian bawah silinder, perpindahan panas ke media pendingin tidak secara langsung melainkan melalui torak dan cincin torak. Berdasarkan uraian tersebut di atas, maka bagian-bagian yang perlu didinginkan adalah sebagai berikut :

1. Silinder
2. Kepala silinder
3. Katup
4. Bantalan–bantalan
5. Tempat-tempat yang timbul panas karena gesekan adalah kepala silinder dan dinding silindernya.

Gangguan Pada Sistem Pendingin

- Beberapa gangguan yang sering terjadi pada engine/mesin
 - a. Kendornya V-Belt
 - b. Tersumbatnya pipa-pipa dan saluran-saluran pendinginan (pada mantel mantel air) oleh kerak-kerak.
 - c. Terhambatnya aliran udara yang dihisap oleh fan pada permukaan radiator oleh debu atau kotoran-kotoran.
 - d. Berubahnya desain serta pemasangan fan pendingin.
 - e. Menurutnya kapasitas pendinginan disebabkan performansi engine yang tidak bisa seimbang oleh performansi pompa pensirkulasi

airnya. Mungkin hal ini untuk engine yang berkali-kali overhaul sementara pompanya tetap lama.

- f. Kekosongan air pendingin di tangki air tawar
- g. Air tawar ditangki cepat habis
- h. Air di tangki air tawar cepat kotor

2.6 Macam-Macam Media Pendingin

Pada sistem pendinginan motor dapat dilakukan dengan beberapa media pendingin, yaitu dengan media pendingin air, udara dan minyak

1. Media Pendingin Air

Air merupakan media pendingin yang baik karena air dapat mengambil 1 kkal pada tiap kg dan tiap derajat celcius. Sedangkan volume dari 1 kg air hanya 1 dm³.

a. Media pendingin air tawar

Media pendingin dengan menggunakan air tawar ini digunakan pada sistem pendinginan tak langsung. Proses pendinginannya dilakukan dengan proses pendinginan air tawar terlebih dahulu yang terletak di tangki penampung air tawar dengan menggunakan air laut. Setelah temperatur air tawar pada tangki penampung menurun selanjutnya air tawar disirkulasikan ke bagian-bagian mesin yang memerlukan pendinginan, terutama ke bagian yang bergerak yang memiliki resiko kerusakan besar. Untuk menjaga agar proses pendinginan pada motor dapat berjalan dengan lancar maka perlu diperhatikan sirkulasi pendinginan tersebut. Biasanya akan terdapat karat yang terjadi akibat dari endapan-endapan mineral yang terkandung di dalam air. Apabila ini dibiarkan terus-menerus, maka seiring berjalannya waktu maka karat tersebut akan menyebabkan tersumbatnya sirkulasi air pendingin.

b. Media pendingin air laut

Media pendingin dengan menggunakan air laut ini digunakan pada sistem pendinginan secara langsung (terbuka). Proses pendinginannya dengan mensirkulasikan air laut secara langsung ke bagian-bagian mesin yang memerlukan pendinginan. Pada sistem pendinginan jenis ini diperlukan bahan pencegah pembentukan korosi terutama pada bagian di dalam blok silinder yang sering disebut zinc anode.

2. Media Pendingin Udara

Udara adalah bahan pendingin yang buruk karena dalam 1 kg udara atau kira-kira 0,77 m³ udara hanya dapat menerima 1 kJ tiap derajat Celcius. Panas jenis udara ± 1 kJ / kg derajat celcius. Oleh karena itu bahan pendingin ini hanya dapat dipergunakan jika :

- a. Udara tersedia dalam jumlah yang besar.
- b. Jumlah panas yang harus dikeluarkan adalah terbatas, seperti pada motor yang kecil. Pada umumnya semua motor dengan pendinginan udara, silinder-silindernya dilengkapi dengan rusuk-rusuk pendingin. Rusuk-rusuk pendingin ini memperbesar luas permukaan yang dapat menyerahkan panas kepada udara pendingin.

3. Media Pendingin Minyak

Minyak lumas juga dapat dipakai sebagai pendingin, akan tetapi minyak tersebut hanya dapat mengambil 0,4 kkal pada tiap kg dan tiap derajat celcius. Sehingga kita harus menyediakan minyak yang cukup banyak agar dapat mengeluarkan panas yang besarnya sama dengan media pendingin air. Pada motor diesel, penggunaan minyak lumas hanya untuk melumasi bagian yang bergesekan seperti gesekan pada torak, poros engkol, bantalan, dan lain-lain. Bila ditinjau dari segi penyerapan panas, maka media pendingin minyak lumas memiliki lebih kecil dan rendah dibanding media pendingin air. Minyak pelumas digunakan sebagai media pendinginan permukaan yang panas dengan cara disemprotkan atau dialirkan pada bagian tersebut.