

BAB II

TINJAUAN PUSTAKA

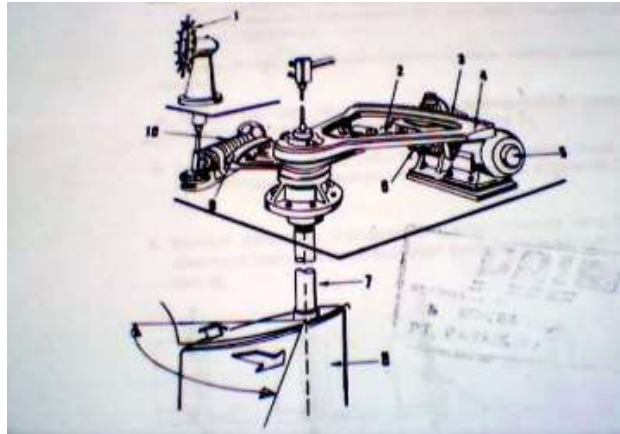
Di dalam bab ini penulis memaparkan tentang istilah-istilah dan teori-teori yang mendukung dan berhubungan dengan pembahasan karya tulis ini, yang bersumber dari referensi buku-buku dan juga observasi selama Penulis melaksanakan praktek di kapal.

2.1 Pengertian Sistem Kemudi Kapal

Sistem kemudi adalah sistem yang digunakan untuk mengendalikan arah gerak dari kapal secara keseluruhan terdiri dari daun kemudi (*rudder*), poros kemudi, pesawat pengontrol, mesin kemudi (*steering gear*). Kemudi kapal dan instalasinya adalah suatu sistem didalam kapal yang memegang peranan penting didalam pelayaran dan menjamin kemampuan olah gerak kapal. Sehubungan dengan peran ini, sebaiknya sebuah kemudi dan instalasinya harus memenuhi ketentuan didalam keselamatan suatu pelayaran. (Djaya, IK, dkk, 2008)

Sistem kemudi kapal merupakan suatu alat kapal yang digunakan untuk mengubah dan menentukan arah gerak kapal, baik arah lurus maupun belok kapal. Kemudi kapal ditempat diujung belakang lambung kapal atau buritan di belakang propeler kapal. Prinsip kerja kemudi kapal yaitu dengan mengubah arah arus cairan yang mengakibatkan perubahan arah kapal. Cara kerja kemudi yaitu kemudi digerakkan secara mekanis atau hidrolis dari anjungan dengan menggerakkan roda kemudi. (Ikatan Alumni SPM Nasional Jakarta, 2013)

Sistem kemudi mencakup semua bagian alat-alat yang diperlukan untuk mengemudikan kapal, mulai dari kemudi, poros, dan instalasi penggerak sampai kemudinya sendiri. Instalasi penggerak kemudi terletak diruang mesin kemudi geladak utama dan peralatan untuk mengatur gerak kemudi diletakkan didalam ruang kemudi atau ruang navigasi. Ruang instalasi harus dibuat bebas dari peralatan-peralatan lain, agar tidak menghalangi kerja instalasi penggerak utama ataupun penggerak bantu kemudi. Ruang tersebut harus direncanakan terpisah dari ruangan lainnya dari suatu dinding yang terbuat dari baja. Dibawah ini gambar kemudi dan instalasinya.(Soefiyandono, 2013)



Gambar 2.1. Mesin kemudi

(Sumber :Djaya, IK, dkk. 2008. Teknik Konstruksi Kapal Baja Jilid 2.
Tersedia :<https://www.slideshare.net/akagamifredy/100-tek1>)

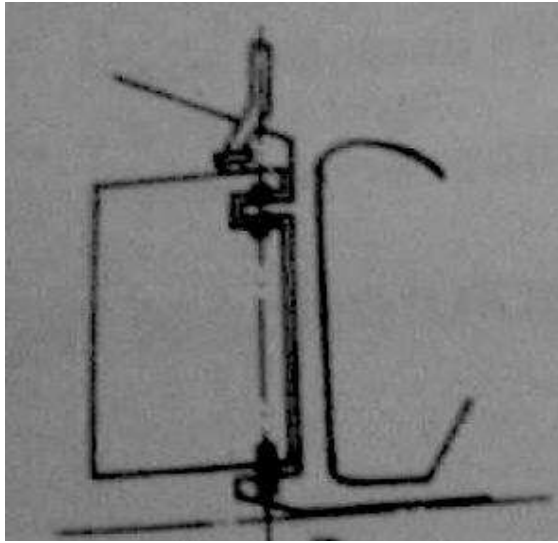
Keterangan :

1. Roda kemudi (jantera)
2. Celaga kemudi
3. Tranmisi
4. Kuadran kemudi
5. Motor listrik
6. Pegas
7. Tongkat kemudi
8. Daun kemudi
9. Roda gigi penggerak
10. Ulir cacing

2.1.1 Macam-Macam Pembagian Kemudi

Macam-macam dari pembagian sistem kemudi jika ditinjau dan dilihat dari letak daun kemudi terhadap poros kemudi dapat dibedakan atastiga bagian yaitu, kemudi biasa, kemudi balansirdan kemudi setengah balansir. Berikut adalah penjelasannya. (Djaya, IK, dkk, 2008)

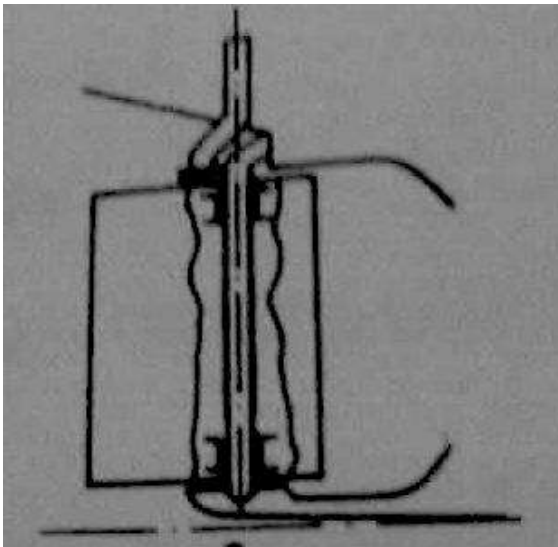
- a. Kemudi biasa. Yaitu kemudi yang mempunyai luas daun kemudi yang terletak dibelakang sumbu putar kemudi dan seperti gambar berikut :



Gambar 2.2 Kemudi biasa

(Sumber :Djaya, IK, dkk. 2008. Teknik Konstruksi Kapal Baja Jilid 2.
Tersedia : <https://www.slideshare.net/akagamifredy/100-tek1>)

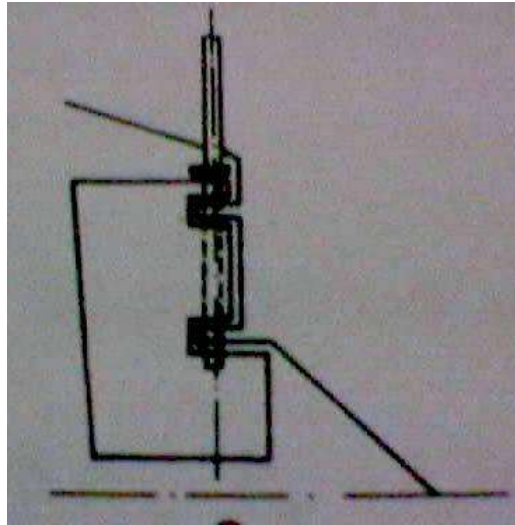
- b. Kemudi balansir. Yaitu jenis kemudi yang mempunyai luas daun yang terbagi atas dua bagian, yaitu didepan dan dibelakang sumbu putar kemudi dan seperti gambar berikut :



Gambar 2.3 Kemudi balansir

(Sumber :Djaya, IK, dkk. 2008. Teknik Konstruksi Kapal Baja Jilid 2.
Tersedia : <https://www.slideshare.net/akagamifredy/100-tek1>)

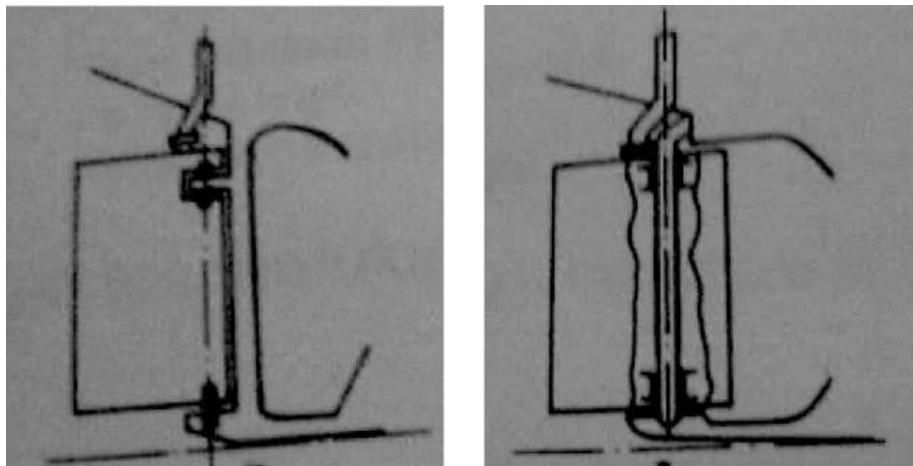
- c. Kemudi setengah balansir. Yaitu jenis kemudi yang bagian atas termasuk kemudi biasa, tetapi bagian bawah merupakan kemudi balansir. Kemudi bagian bawah dan atas tetap merupakan suatu bagian dan seperti gambar :



Gambar 2.4 Kemudi setengah balansir
(Sumber :Djaya, IK, dkk. 2008. Teknik Konstruksi Kapal Baja Jilid 2.
Tersedia :<https://www.slideshare.net/akagamifredy/100-tek1>)

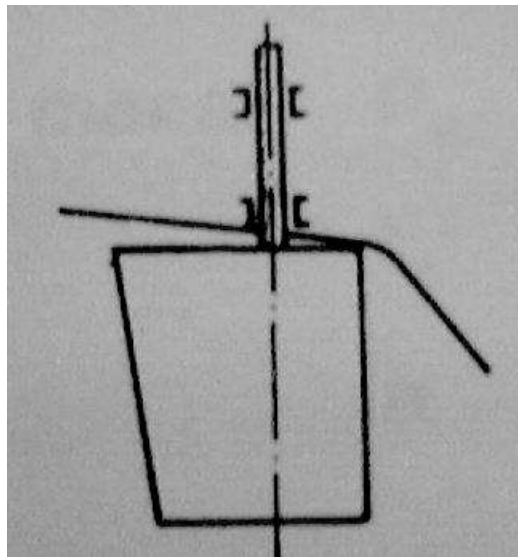
Ditinjau dari penempatannya, daun kemudi dibedakan menjadi :

- a. Kemudi melekat. Yaitu kemudi yang sebagian besar bebannya ditumpu oleh sepatu kemudi dan seperti gambar berikut :



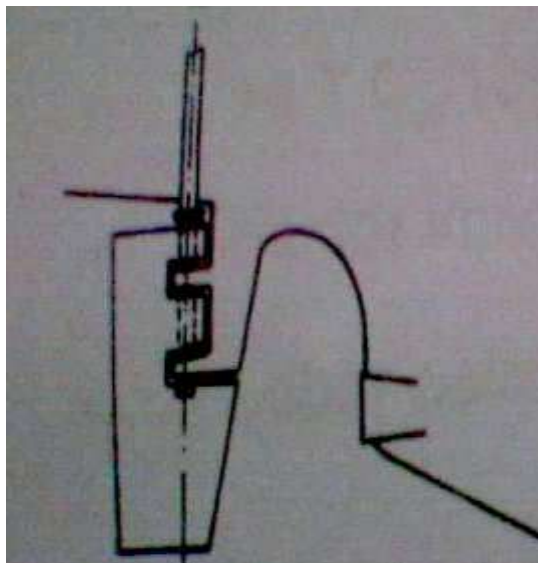
Gambar 2.5 Kemudi melekat
(Sumber :Djaya, IK, dkk. 2008. Teknik Konstruksi Kapal Baja Jilid 2.
Tersedia :<https://www.slideshare.net/akagamifredy/100-tek1>)

- b. Kemudi menggantung. Yaitu kemudi yang sebagian besar bebannya disangga oleh bantalan-bantalan kemudi digeladak dan seperti gambar berikut :



Gambar 2.6 Kemudi menggantung
 (Sumber :Djaya, IK, dkk. 2008. Teknik Konstruksi Kapal Baja Jilid 2.
 Tersedia :<https://www.slideshare.net/akagamifredy/100-tek1>)

- c. Kemudi setengah menggantung. Yaitu kemudi yang bebannya disangga oleh bantalan-bantalan pada tanduk kemudi dan seperti gambar berikut :



Gambar 2.7 Kemudi setengah menggantung
 (Sumber :Djaya, IK, dkk. 2008. Teknik Konstruksi Kapal Baja Jilid 2.
 Tersedia :<https://www.slideshare.net/akagamifredy/100-tek1>)

Untuk semua jenis kemudi, semuanya terletak pada buritan kapal. Besar sudut kemudi $\pm 35^{\circ}$ kekanan dan $\pm 35^{\circ}$ kekiri, dan dapat mencapai maksi mal yaitu $\pm 37^{\circ}$ kekanan dan $\pm 37^{\circ}$ kekiri. Keadaan maksimal ini disebut dengan cikar.

Steering gear atau sistem kemudi digerakkan oleh tekanan hidraulik, untuk itu disiapkan sebuah tangki minyak hidraulik dan tidak ada tangki cadangan.

2.2 Komponen Mesin Kemudi

Pengertian mesin kemudi telah dijelaskan sebelumnya, selanjutnya akan dibahas komponen mesin kemudi. komponen mesin kemudi pada kapal terbagi menjadi dua bagian yaitu bagian utama mesin kemudi dan bagian-bagian mesin kemudi. Berikut adalah penjelasannya. (Danuasmoro, 2003)

2.2.1 Bagian Utama Sistem Kemudi

Setelah sebelumnya menjelaskan tentang pengertian mesin kemudi terus macam-macam pembagian sistem kemudi maka untuk selanjutnya adalah tentang bagian utama dari sistem kemudi. Sistem kemudi memiliki tiga bagian utama yaitu :

- a. Hidrolik berfungsi sebagai penggerak daun kemudi melalui *rudder stock*, sehingga kemudi dapat bergerak bersama pada saat belok dan juga berfungsi untuk meringankan gerakan daun kemudi pada saat digerakkan.
- b. *Rudder stock* adalah poros yang mengikat *rudder blade* dan penerus gaya dari sistem hidrolis kedaun kemudi.
- c. *Rudder blade* berfungsi untuk membelokkan arah aliran air yang disebabkan oleh baling-baling sehingga dapat membelokkan kapal.

2.2.2 Bagian-Bagian Kemudi Kapal

Setelah sebelumnya menjelaskan tentang pengertian mesin kemudi terus sekarang akan membahas tentang bagian-bagian mesin kemudi maka untuk selanjutnya adalah tentang bagian-bagian mesin kemudi. Mesin kemudi memiliki tiga bagian utama yaitu :

- a. *Rudder Stock*

Rudder Stock adalah alat untuk mengubah arah gerak kapal dengan mengubah arah arus cairan yang mengakibatkan perubahan arah pada kapal, kemudi ditempatkan di ujung belakang lambung kapal/buritan di belakang baling-baling digerakkan secara mekanis. Untuk ukuran kemudi tidak boleh terlalu besar atau terlalu kecil. Bila terlalu besar mengakibatkan hambatan, tetapi kalau terlalu kecil mengakibatkan kapal kehilangan kendali khususnya pada kecepatan rendah.

Besarnya disesuaikan dengan ukuran kapal kecepatannya, bentuk lambung kapal serta penempatan kemudi. penempatan kemudi biasanya di belakang *propeller*, sehingga arus yang ditimbulkan dari gerak *propeller* dapat dimanfaatkan oleh kemudi dengan mengubah gaya yang bekerja pada kapal. (Soefiyandono, 2013)



Gambar 2.8. *Rudder Stock*

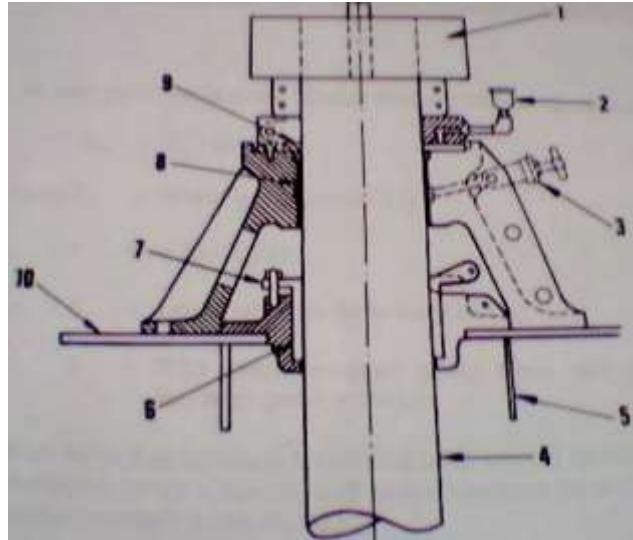
(Sumber :Soefiyandono, Bambang. 2013. Daun Kemudi Kapal.

Tersedia :http://fiandruva.blogspot.co.id/2013/05/daun-kemudi-kapal-rudder_29.html)

Poros kemudi atau sumbu kemudi pada umumnya dibuat dari bahan baja tuang atau tempa. Garis tengah poros ditentukan berdasarkan hasil perhitungan, agar mampu menahan beban puntiran atau beban lenturan yang terjadi pada kemudi. Tongkat kemudi dipasang menembus lambung dalam selubung tongkat. Hal ini untuk menjamin kedekatan dari air laut. Pada bagian atas, poros kemudi dihubungkan dengan instalasi penggerak kemudi dan bagian bawah dihubungkan dengan daun kemudi melalui kopling mendatar atau kopling tegak. (Danuasmoro, 2003)

Tongkat kemudi ada yang direncanakan memiliki satu bantalan atau dua bantalan, tergantung pada panjang tongkat dan sistem peletakan daun kemudi. Bantalan tongkat kemudi hanya ada pada bagian atas saja atau pada keduanya, atas dan bawah. Sebagai bahan bantalan, dapat dipakai bahan baja anti

karat, bahan logam, kayu pokok atau bahan sintetis. Bantalan poros kemudi bagian bawah pada umumnya dibuat tidak kedap air, sehingga air dapat digunakan sebagai pelumas poros dengan bantalan. Dan bantalan bagian atas menggunakan sistem pelumas minyak. Pemakaian sistem kedap air itu supaya air tidak masuk kedalam.



Gambar 2.9 Tongkat Kemudi

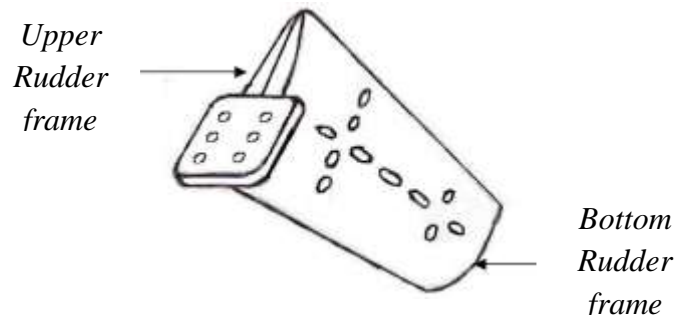
(Sumber :Djaya, IK, dkk. 2008. Teknik Konstruksi Kapal Baja Jilid 2.
Tersedia :<https://www.slideshare.net/akagamifredy/100-tek1>)

Keterangan :

1. Celaga kemudi
 2. Tempat pelumasan
 3. Pelumas
 4. Tongkat kemudi
 5. Selubung poros kemudi
 6. Paking
 7. Penekan paking
 8. Bantalan
 9. Bantalan penyangga
 - 10 Geladak
- b. *Rudder blade*

Rudder blade (daun kemudi) dibagi dalam dua tempat : *upper rudder frame* (bagian atas) dan *bottom rudder frame* (bagian bawah). Daun kemudi pada

awalnya dibuat dari pelat tunggal dan penegar. Penegar yang dikelilingi pada bagian sisi pelat. Jenis kemudi ini sekarang sudah diganti dengan bentuk kemudi pelat ganda, terutama pada kapal-kapal yang berukuran relatif besar. (Nugraha, 1983)

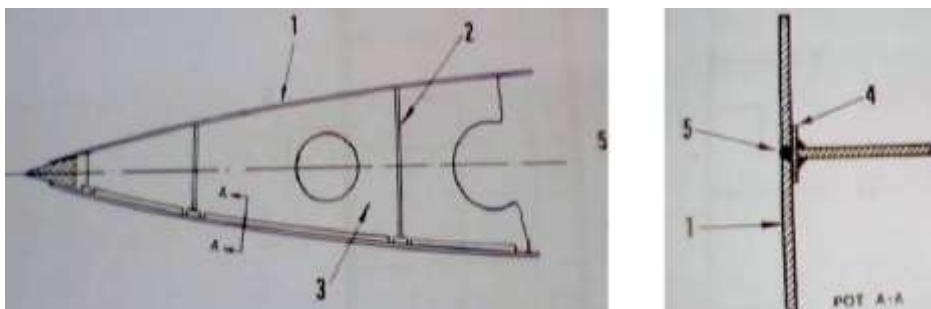


Gambar 2.10 Daun kemudi

(Sumber :Djaya, IK, dkk. 2008. Teknik Konstruksi Kapal Baja Jilid 2.

Tersedia :<https://www.slideshare.net/akagamifredy/100-tek1>)

Kemudi pelat ganda terdiri atas lembaran pelat ganda dan didalamnya berongga, sehingga membentuk suatu garis aliran yang baik (*streamline*) yang bentuk penampangnya seperti sayap (*foil*). Konstruksi daun kemudi dari pelat ganda memiliki kerangka yang dibuat dari bahan baja tuang atau dapat juga dibentuk dari pelat bilah penegar yang dilaskan ke daun kemudi. Satu sisi pelat daun kemudi dilas pada kerangka kemudi dan sisi lainnya dilas dengan las lubang (*slot welding*). Jika daun kemudi diperkuat dengan pelat bilah mendarat dan tegak, pada salah satu pelat bilah dipasangkan pelat hadap. Kegunaan pelat hadap adalah untuk pengikatan pelat daun kemudi terhadap salah satu sisi kerangka kemudi dengan las lubang seperti gambar berikut:



Gambar 2.11 Kerangka daun kemudi

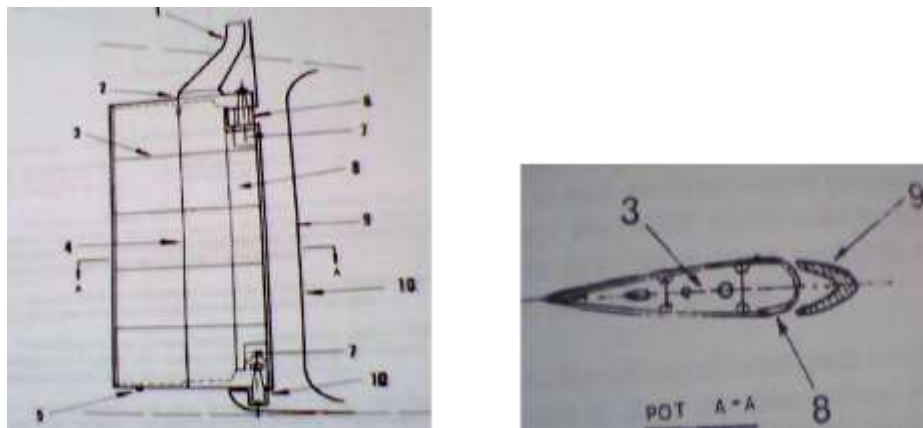
(Sumber :Djaya, IK, dkk. 2008. Teknik Konstruksi Kapal Baja Jilid 2.

Tersedia :<https://www.slideshare.net/akagamifredy/100-tek1>)

Keterangan :

1. Pelat sisi daun kemudi
2. Penegar tegak
3. Penegar mendatar
4. Pelat hadap
5. Las lubang

Besar gaya yang dialami daun kemudi dapat dihitung pada *buku* peraturan Biro klasifikasi. Tebal pelat daun kemudi tersebut diatas tidak boleh kurang dari tebal pelat lambung pada ujung-ujung kapal. Pada bagian ujung depan daun kemudi harus 25 % lebih tebal dari pelat daun kemudi. Kontruksi daun kemudi dapat dilihat pada gambar berikut :



Gambar 2.12Konstruksi daun kemudi

(Sumber :Djaya, IK, dkk. 2008. Teknik Konstruksi Kapal Baja Jilid 2.
Tersedia :<https://www.slideshare.net/akagamifredy/100-tekl>)

Keterangan :

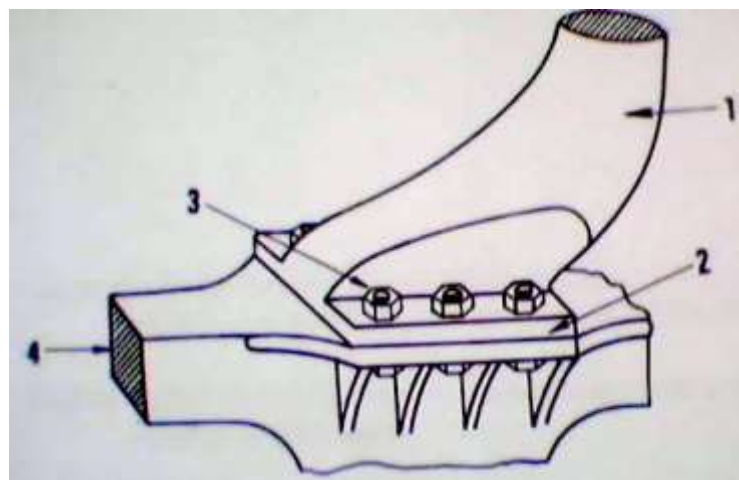
- | | |
|---------------------------|---------------------------|
| 1. Tongkat kemudi | 6. Pena kemudi |
| 2. Kopleng mendatar | 7. Pelat penutup |
| 3. Bilah penegar mendatar | 8. Pelat ujung depan daun |
| 4. Bilah penegar tegak | 9. Linggi kemudi |
| 5. Sumbat alas | 10. Bantalan pena kemudi |

c. *Rudder Trunk*

Barangnya tersembunyi dan asalnya dilas dan dibungkus dalam *rudder plate* sehingga tidak terlihat dari luarkarena tertutup oleh plat yang tebal.

d. *Rudder Coupling*

Rudder Coupling adalah *Rudder coupling* ini, sebenarnya hanya penghubung *rudder plate* dengan *rudder stock*, dan hanya digunakan pada kapal yang berukuran besar. Kopling kemudi adalah salah satu bagian dari kemudi yang menghubungkan poros kemudi dengan daun kemudi. Pada umumnya kopling dibuat sedemikian rupa, sehingga kemudi dapat dilepas tanpa mengganggu celaga (*rudder tiler*) dan mesin kemudi. Kopling yang dibuat harus mampu menyalurkan seluruh beban puntir dari poros kemudi. (Djaya, IK, dkk, 2008)



Gambar 2.13Kopling kemudi

(Sumber :Djaya, IK, dkk. 2008. Teknik Konstruksi Kapal Baja Jilid 2.
Tersedia :<https://www.slideshare.net/akagamifredy/100-tek1>)

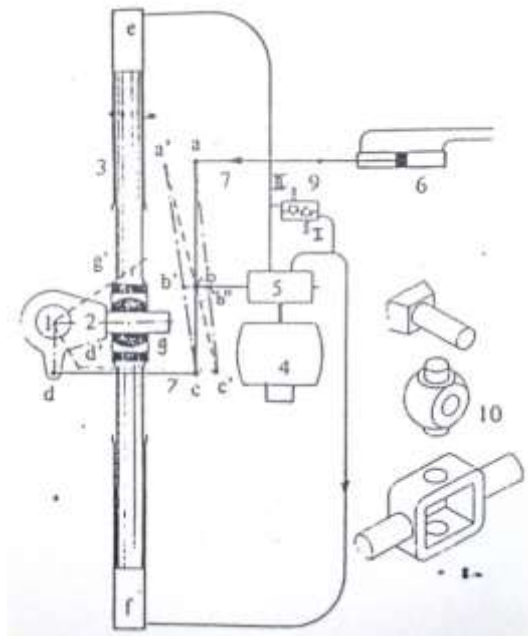
2.3 Cara Kerja Mesin Kemudi

Sebelum seorang kemudi dapat mengoperasikan kapal dengan baik. Maka harus tahu terlebih dahulu yang namanya cara kerja mesin kemudi pada kapal. Cara kerja mesin kemudi dapat dilihat di bawah ini. Berikut adalah penjelasannya.

1. Cara Kerja Mesin Kemudi Elektro Hidrolis

Susunan sebuah mesin kemudi elektro hidrolis ialah seperti gambar 2.28 pada kedudukan tengah, maka kedudukan telemotor, tuas-tuas dan sebayanya adalah seperti gambar tersebut. Titik-titik (a), (b), (c), dan (d) merupakan hubungan engsel. Kalau roda kemudi dianjungan diputar ke kiri, maka torak pada silinder telemotor (6) akan bergerak ke kiri demikian juga batang (7) yang akan mengubah kedudukan batang (a,b,c), artinya titik (a) sekarang menjadi (a') dan titik (b) menjadi (b') menyebabkan pompa Hele Shaw (5) bekerja dan memompa

minyak yang berada pada silinder kemudi (e) ke (s) sehingga plunyer akan terdesak ke atas. Bergeraknya plunyer memaksa titik-titik (g) dan (d) berubah menjadi (g') dan (d'). Jadi kedudukan sumbu daun kemudi berpindah sejauh sudut (d) sehingga kapal berbelok ke kiri. Perlu diingat bahwa selama titik (d) bergerak ke (d') maka titik (c) berpindah ke (c') dan juga (b') kembali ke (b) atau cincin pengantar dari pompa kembali ke kedudukan tengah-tengah sehingga pompa akan berhenti bekerja. Sementara kapal berbelok, kedudukan batang (a,b,c) ialah (a',b',c'). (Sujanto, 1983)



Gambar 2.14 Elektro Hidrolis

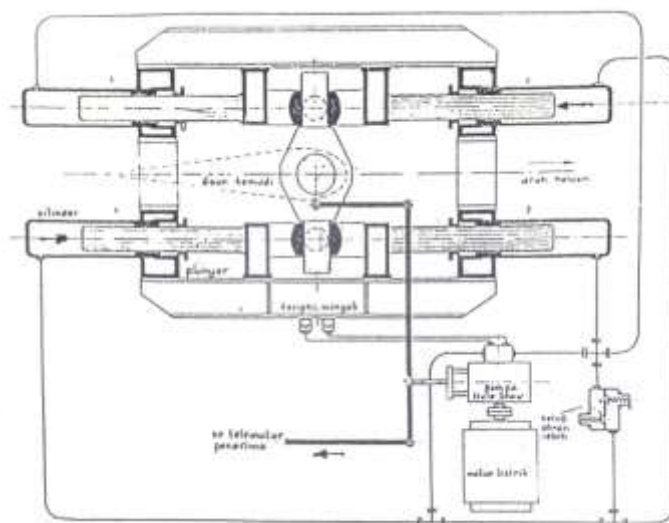
(Sumber :Djaya, IK, dkk. 2008. Teknik Konstruksi Kapal Baja Jilid 2.
Tersedia :<https://www.slideshare.net/akagamifredy/100-tek1>)

Kalau roda kemudi sekarang dikembalikan ke kedudukan tengah, maka silinder telemotor akan bergerak ke kanan atau titik (a') kembali jadi (a). dan dengan titik (c') tetap kedudukannya, titik (b) berubah menjadi (b') yang berakibat cincin pengantar dari pompa bergerak ke kanan sehingga kebalikan dari tadi pompa (5) akan memompa minyak dari (f) ke (e) dan plunyer silinder atau kemudi akan didesak minyak ke bawah silinder sekarang titik (g') dan (d') akan kembali lagi menjadi (g) dan (d). Dan pada waktu yang sama titik (c') akan kembali (c) demikian juga (b') kembali (b) dan seperti tadi pompa akan berhenti

mendesak plunyer, jadi daun kemudi sekarang kembali ke kedudukan semula yaitu di tengah-tengah.

Hubungan antar *rudder stock* (2) dengan plunyer digambarkan secara terperinci seperti pada gambar yaitu bagian (10). Selama bekerja, *meter shunt* (4) terus berputar katup aliran lebih (9) gunanya ialah, bila misalnya daun kemudi terpukul oleh ombak sehingga kedudukan berpindah, maka pada ruang (e) atau (f) pada silinder telemotor akan terjadi tekanan yang tinggi, sehingga ada kemungkinan bahwa silinder telemotor akan pecah. Untuk mencegah ini, maka dipasang katup aliran lebih (9), yaitu terjadi tekanan tinggi pada (f) maka minyak akan mendesak katup I, dan minyak mengalir keruang (e). Sebaliknya jika terjadi tekanan tinggi pada (e) minyak akan masuk katup II dan terus mengalir keruang (f) sehingga pecahnya silinder dapat dihindarkan. Mesin kemudi pada gambar 4.28 hanya memakai 2 buah silinder kemudi. Hal ini disebut pelaksanaan tunggal, yang umumnya silinder kemudi dipasang melintang kapal. Pada pelaksanaan berganda dipakai 4 buah silinder kemudi seperti gambar 2.15. Biasanya pada pelaksanaan berganda, silinder-silinder kemudi dipasang memanjang kapal. (Sujanto, 1983)

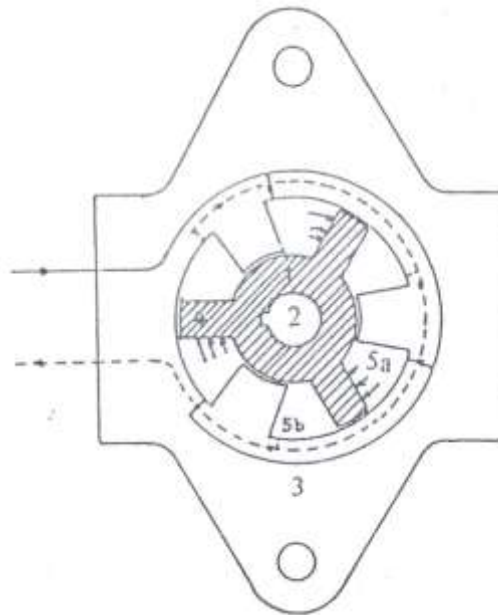
Mesin-mesin kemudi Hidrolis selalu dilengkapi dengan 2 buah pompa supaya kalau salah satu rusak yang lain dapat dipakai, kemudian yang rusak diperbaiki untuk cadangan.



Gambar 2.15 Elektro Hidrolis
(Sumber :Manual Book KM . Ibrahim Zahier.

2. Mesin Kemudi Rotasi

Mesin kemudi dengan sistem rotasi adalah merupakan perkembangan baru dari mesin kemudi hidrolis. Pada sistem ini tidak dipakai silinder dan plunyer untuk menggerakkan atau memutar batang kemudi, tetapi dengan memakai sistem rotasi, seperti gambar 4.16.



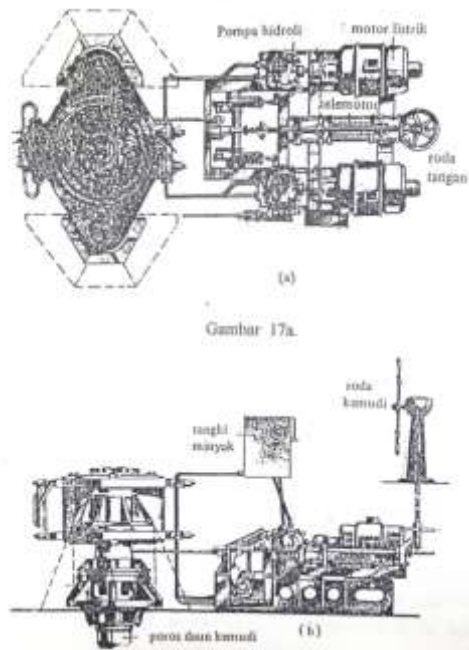
Gambar 2.16 Mesin Kemudi Rotasi
(Sumber :Djaya, IK, dkk. 2008. Teknik Konstruksi Kapal Baja Jilid 2.
Tersedia :<https://www.slideshare.net/akagamifredy/100-tek1>)

Ini terjadi dari sebuah rotor (1) yang dipasang mati pada bagian atas dari batang kemudi (2), dan sebuah stator (3) dimana rotor (1) dapat berputar di dalamnya (lihat gambar 16). Stator (3) dipasang erat dengan bagian kapal untuk mencegah kapal ikut berputar. Rotor dibentuk sedemikian hingga terjadi bentuk semacam sudu (4) pada rotor tersebut, sedang ruang di antara bentuk-bentuk sudu diisi dengan minyak, dan merupakan ruang tekan (5).

Ruang antara ujung bentuk sudu dan stator ditutup dengan seal, agar minyak tidak dapat mengalir dari ruang tekan lain. Ruang tekan antara rotor dan stator dibagi menjadi 2 pihak (5a) dan (5b), sehingga apabila salah satu pihak terisi minyak dengan tekanan tinggi, maka minyak yang berada di pihak lain dapat dialirkan ke luar, dengan demikian tekanan minyak akan memaksa rotor berputar dan demikian juga batang kemudi.

Untuk menghasilkan minyak tekanan tinggi dipakai juga pompa *Heke Shaw* atau *William Slenny*. Dan dengan memindahkan aliran minyak pada pompa dapat diatur ruang (5a) dan (5b) yang akan menjadi ruang tekanan tinggi atau dengan kata lain rotor dapat diputar ke arah yang dikehendaki sehingga arah putaran rotor dan tentunya juga batang kemudi dapat diatur gerakannya sesuai kebutuhan. Untuk memudahkan, maka gambar 2.19 menunjukkan hanya pada satu arah gerakan, yaitu rotor sedang berputar searah jarum jam. (Sujanto, 1983)

Rotor umumnya dibuat menjadi 3 buah sudu, dengan maksud bahwa tebal sudu dapat dibuat sedemikian sehingga dari kedudukan tengahnya dapat diputar 35° ke kanan dan 35° ke kiri, atau gerakan seluruhnya sebesar 70° , kalau diukur dari ujung paling kiri dan ujung paling kanan. Jadi sudu-sudu dapat berfungsi juga sebagai pembatas gerakan kemudi. Untuk menyerap getaran yang terjadi pada daun kemudi akibat ombak dsb, dipasang katup *by-pass*, dan katup keamanan ada sistim minyak lumas. Kalau dibandingkan dengan mesin kemudi dengan plunyer dan silinder, pada jumlah momen putar atau *torque* yang sama pada daun kemudi biaya pembuatan lebih murah, dan juga beratnya lebih kecil, serta memerlukan ruangan lebih kecil pula dan perawatan juga lebih mudah. (Danuasmoro, 2003)



Gambar 17a.

Gambar 2.17 Mesin Kemudi Rotasi

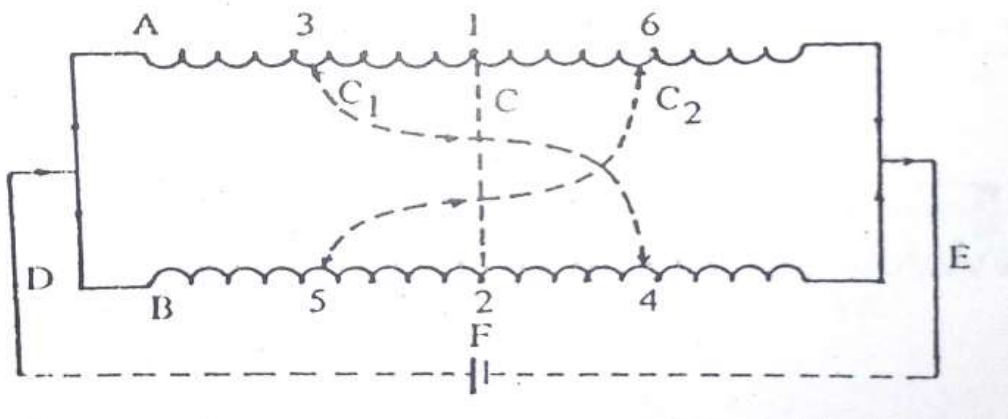
(Sumber :Djaya, IK, dkk. 2008. Teknik Konstruksi Kapal Baja Jilid 2.

Tersedia :<https://www.slideshare.net/akagamifredy/100-tek1>)

3. Mesin Kemudi Listrik

Mesin kemudi listrik seperti namanya memakai sumber arus listrik sebagai tenaga penggerak utamanya. Cara kerja mesin kemudi ini bekerja atas dasar jembatan *Wheatstone* atau sistem *Ward Leonard*, lihat gambar 2.18. Dua buah tahanan listrik (A) dan (B) yang sama besarnya dihubungkan secara parallel. Dari sebuah sumber arus atau baterai (F), arus listrik akan mengalir melalui kawat (D), tahanan (A) dan (B), kawat (E) dan kembali ke baterai. Besarnya arus yang melalui tahanan (A) dan (B) akan sama besarnya.

Sekarang pada titik (1) dan (2) yang masing-masing merupakan titik tengah yang membagi tahanan (A) dan (B) sama besarnya, dihubungkan dengan kawat (C) tidak ada arus yang mengalir. Kalau kedudukan kawat penghubung di ubah menjadi (C_1) yang menghubungkan tahanan (A) dan (B) pada titik (3) dan (4), maka sekarang jadi tidak seimbang artinya besar tahanan sebelah kiri titik (3) tidak sama dengan besar tahanan sebelah kiri titik (A) sehingga arus listrik akan mengalir pada kawat (C_1) dengan arah dari (3) ke (4), atau dari tahanan (A) menuju tahanan (B).



Gambar 2.18 Mesin Kemudi Listrik

(Sumber :Djaya, IK, dkk. 2008. Teknik Konstruksi Kapal Baja Jilid 2.

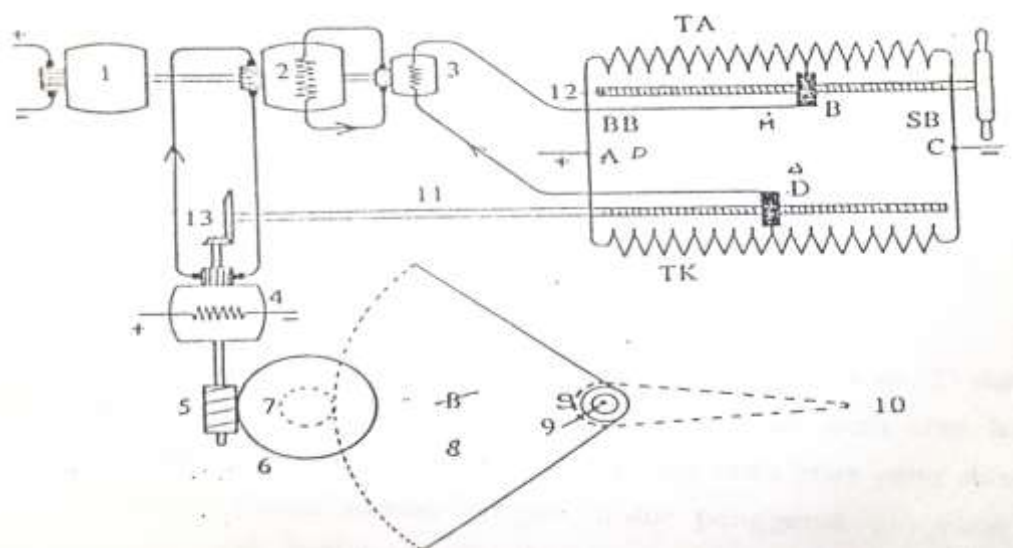
Tersedia : <https://www.slideshare.net/akagamifredy/100-tek1>)

Kalau kedudukan kawat penghubung dirubah lagi dari titik (5) ke titik (6) menjadi (C_2), maka mudah di mengerti arus akan mengalir pada kawat (C_2) dari titik (5) menuju titik (6) atau dari tahanan (B) ke tahanan (A). dari keterangan di atas dapat di simpulkan bahwa dengan mengubah kedudukan dari ujung-ujung

kawat penghubung (C), maka besar dan arah arus yang mengalir melalui kawat penghubung ini dapat di ubah-ubah, artinya dari tahanan (A) ke tahanan (B) atau sebaliknya, atau juga dapat di buat nol (tidak ada arus yang mengalir). Inilah prinsip dari pada jembatan *Wheatstone*. (Danuasmoro, 2003)

Susunan peralatan mesin kemudi listrik ialah seperti gambar 2.19 Terdiri dari sebuah motor penggerak (1) (motor shunt) yang langsung dihubungkan dengan jala-jala (net) sehingga motor tersebut berputar terus menerus. Generator kemudi (2) di pasang satu sumbudengan motor (1). Untuk penguat medan, generator (2) menerima arus dari generator pembangkit (3) yang juga di pasang satu sumbu dengan motor penggerak (1). Arus yang di bangkitkan oleh generator (2) dipakai untuk menggerakkan motor kemudi (4), sedang untuk penguatan medan magnet motor tersebut langsung didapat dari jala-jala.

Pada poros motor (4) dihubungkan dengan roda gigi untuk menggerakkan kwadran (8) dan poros daun kemudi (9) dan juga daun kemudi (10) terdapat juga dua buah susunan tahanan , yang satu di tempatkan di anjungan disebut tahanan anjungan (TA) dan yang lain di tempatkan di kamar kemudi di sebut tahanan kemudi (TK). Tahanan-tahanan tersebut sering juga disebut *Rheostat*. Kalau diperhatikan hubungan antara tahanan anjungan dan tahanan kemudi adalah sesuai dengan jembatan *Wheatstone* pada gambar 2.19.



Gambar 2.19Mesin Kemudi Listrik

(Sumber :Djaya, IK, dkk. 2008. Teknik Konstruksi Kapal Baja Jilid 2.

Tersedia :<https://www.slideshare.net/akagamifredy/100-tek1>)

Apabila kedudukan kontak-kontak (B) dan (D) berada di tengah-tengah (M) yaitu keadaan seimbang (balanced) sehingga antara (B) dan (D) tidak terjadi arus listrik (ingat kedudukan C gambar 18), oleh karenanya juga tidak di bangkitkan medan magnet pada generator pembangkit (3), demikian juga generator (2) tidak dapat menghasilkan arus sehingga motor kemudi (4) juga akan berhenti. Dari hal-hal tadi dapat disimpulkan bahwa arah gerakan daun kemudi hanya tergantung dari arah arus listrik antara (B) dan (D), arah ini juga tergantung dari kedudukan kontak-kontak (B) dan (D) yang diatur dari roda kemudi di anjungan.

2.4 Gambaran Umum Objek Penelitian

1. Profil Perusahaan

Nama dan Alamat Perusahaan

Nama Perusahaan : PT. Pupuk Indonesia Logistik

Kantor Pusat : Gedung Plaza Pupuk Kaltim Lt.2. Jl. Kebon Sirih Raya No.6A Jakarta

Telepon : 021-34831274

Fax : 021-34831275

2. Sejarah perusahaan

Sebuah perusahaan yang berkembang dibidang pelayaran yang diberi nama PT. Armada Maritim Nusantara dengan tujuan utama untuk mendukung perekonomian dan kesejahteraan masyarakat. Perusahaan ini didirikan oleh Alm. Bapak Lin Djuan dan secara resmi menjadi presiden perusahaan. Perusahaan ini didirikan pada tahun 1975. Perusahaan ini memiliki 60 kapal yang beroperasi di Jakarta, Pekanbaru, Pontianak, Palembang, Surabaya, Bangka Belitung, Batam, Singapore Dan Malaysia. 60 kapal tersebut berupa kapal cargo, container dan tag boat. Seiring berkembangnya waktu perusahaan ini telah berhasil membuka cabang kantor di berbagai kota. Sekarang PT. Pupuk Indonesia Logistik dipimpin oleh Bapak Hendri yang dulunya adalah orang kepercayaan Alm. Bapak Lin Djuan. Perusahaan berkesinambungan terus meningkatkan mutu dan kualitas kapal dalam pelayaran.

3. Profil KM. IBRAHIM ZAHIER

KM. IBRAHIM ZAHIER kapal ini dibuat di Jepang pada tahun 1977 dengan *register* di Jakarta dan berbendera Indonesia. Jenis kapal ini adalah jenis Cargo dengan gross ton 7497 ton, panjang kapal 114,5m, lebar 20,05m. Sekarang beroperasi di rute Palembang-Semarang-Cilacap. Lama perjalanan Palembang-Cilacap adalah 72 jam dan lama perjalanan Palembang-Semarang adalah 60 jam. Kapal ini memiliki 28 awak kapal yang bernahkoda Capt. P. Hutagalung M. Mar dan Kepala Kamar Mesinnya adalah Umar Kadir.

4. Data-Data Kapal

- | | |
|-------------------------|----------------------|
| a. Nama Kapal | : KM. IBRAHIM ZAHIER |
| b. Call Sign | : PLVX |
| c. Flag | : Indonesia |
| d. GRT | : 7497 T |
| e. Port Of | : Jakarta |
| f. Last Port | : Palembang |
| g. Next Port | : Palembang |
| h. Tempat Pembuatan | : Jepang |
| i. Galangan Pembangunan | : Jepang |
| j. Tahun Pembuatan | : 1977 |
| k. Bahan | : Baja |
| l. <i>Type</i> Kapal | : Cargo |