

BAB 2

TINJAUAN PUSTAKA

2.1 Accumulator

Lead-acid battery dikenal sebagai *Accu* atau lebih dikenal dengan aki. *Accu* ditemukan pertama kali di dunia pada tahun 1800 oleh *Alessandro Volta* yang dilahirkan di *Como, Italia* tahun 1745. Dengan susunan elemen pertama yang dibuatnya, yang disebut sebagai “*voltaic pile*” maka dengan begitu ditemukan pembangkit listrik yang praktis untuk pertama kali. (Imtam Rus Ernawati, Nur Siwi Ismawati 2009 Sejarah, Pusat Perbukuan Departemen Pendidikan Nasional : Jakarta)

Battery adalah alat elektro kimia yang di buat untuk mensuplai listrik ke sistem starter mesin, sistem pengapian, lampu – lampu dan komponen kelistrikan lainnya. Alat ini menyimpan listrik dalam bentuk energi kimia, yang di keluarkannya bila diperlukan dan mensuplainya ke masing – masing sistem kelistrikan atau alat yang memerlukannya. Karena di dalam proses *accu* kehilangan energi kimia, maka alternator mensuplainya kembali kedalam *accu* (yang disebut pengisian). *Accu* menyimpan listrik dalam bentuk energi kimia. Siklus pengisian dan pengeluaran ini terjadi pengeluaran ini terjadi berulang kali dan terus menerus. (Rahmat Hidayat, 2013. Battery)

Battery merupakan alat yang digunakan untuk menyimpan sumber energi listrik melalui proses elektro kimia yaitu dari proses kimia dirubah menjadi tenaga listrik (saat proses pengosongan) dan sebaliknya dari tenaga listrik dirubah menjadi proses kimia (saat proses pengisian). Arus yang berasal dari battery yaitu arus searah atau arus DC. Sedangkan tegangan battery yang digunakan adalah sebesar 12 volt. Battery memiliki fungsi yang sangat penting bagi kelistrikan. (Juan Prasetyadi, 2017)

2.2 Jenis-Jenis Accu

Menurut Rahmat Hidayat (2013). Battery juga memiliki tipe dan jenis yang berbeda-beda dalam bentuk dan komponennya. Jenis-jenis battery adalah sebagai berikut :

1. Accu Basah Konvensional

Hingga saat ini *accu* yang populer digunakan adalah *accu* model basah yang berisi cairan asam sulfat (H_2SO_4). Ciri utamanya memiliki lubang dengan penutup yang berfungsi untuk menambah air *accu* saat ia kekurangan akibat penguapan saat terjadi reaksi kimia antara sel dan air *accu*. Sel-selnya menggunakan bahan timbal (Pb). Kelemahan *accu* jenis ini adalah pemilik harus rajin memeriksa ketinggian level air *accu* secara rutin. Cairannya bersifat sangat korosif. Uap air *accu* mengandung *hydrogen* yang cukup rentan terbakar dan meledak jika terkena percikan api. Memiliki sifat *self-discharge* paling besar dibanding *accu* lain sehingga harus dilakukan penyetruman ulang saat ia didiamkan terlalu lama.



Gambar 1. Accu Basah Konvensional
Sumber. Rahmat Hidayat, 2013. Battery

2. *Accu Hybrid*

Pada dasarnya *accu hybrid* tak jauh berbeda dengan *accu* basah. Bedanya terdapat pada material komponen sel *accu*. Pada *accu hybrid* selnya menggunakan *low-antimonial* pada sel (+) dan kalsium pada sel (-). *Accu* jenis ini memiliki performa dan sifat *self-discharge* yang lebih baik dari *accu* basah konvensional.



Gambar 2. *Accu Hybrid*
Sumber. Rahmat Hidayat, 2013. Battery

3. *Accu Kalsium*

Kedua selnya, baik (+) maupun (-) menggunakan material kalsium. *Accu* jenis ini memiliki kemampuan lebih baik dibanding *accu hybrid*. Tingkat penguapannya pun lebih kecil dibanding *accu* basah konvensional.



Gambar 3. *Accu* Kalsium
Sumber. Rahmat Hidayat, 2013. Battery

4. *Accu* Bebas Perawatan / *Maintenance Free* (Mf)

Accu jenis ini dikemas dalam desain khusus yang mampu menekan tingkat penguapan air *accu*. Uap *accu* yang terbentuk akan mengalami kondensasi sehingga kembali menjadi air murni yang menjaga level air *accu* selalu pada kondisi ideal sehingga tak lagi diperlukan pengisian air *accu*. *Accu* jenis ini biasanya terbuat dari basis jenis *accu hybrid* maupun *accu* kalsium.



Gambar 4. *Accu* MF (*Maintenance Free*)
Sumber. Rahmat Hidayat, 2013. Battery

5. Accu Tertutup

Accu jenis ini selnya terbuat dari bahan kalsium yang disekat oleh jaring berisi bahan elektrolit berbentuk gel/selai. Dikemas dalam wadah tertutup rapat. *Accu* jenis ini kerap dijuluki sebagai *accu* kering. Sifat elektrolitnya memiliki kecepatan penyimpanan listrik yang lebih baik. Karena sel terbuat dari bahan kalsium, *accu* ini memiliki kemampuan penyimpanan listrik yang jauh lebih baik seperti pada *accu* jenis calcium pada umumnya. Pasalnya ia memiliki *self-discharge* yang sangat kecil sehingga *accu* tertutup ini masih mampu melakukan *start* saat didiamkan dalam waktu cukup lama. Kemasannya yang tertutup rapat membuat *accu* jenis ini bebas ditempatkan dengan berbagai posisi tanpa khawatir tumpah. Namun karena wadahnya tertutup rapat pula *accu* seperti ini tidak tahan pada temperatur tinggi sehingga dibutuhkan penyekat panas tambahan jika ia diletakkan di ruang mesin.



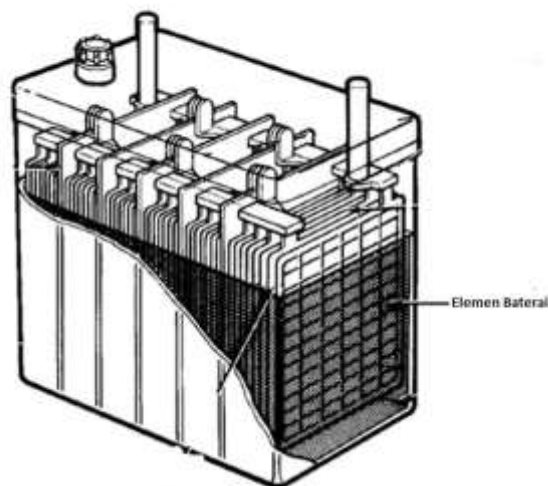
Gambar 5. *Accu* Tertutup
Sumber Rahmat Hidayat, 2013. Battery

2.3 Komponen Accu

Menurut Rahmat Hidayat (2013). Di dalam *accu* kapal terdapat elektrolit asam sulfat, elektroda positif dan negatif dalam bentuk plat. Plat – plat di buat dari timah atau berasal dari timah. Karena itu tipe *accu* ini sering disebut *accu* timah. Ruangan dalamnya dibagi menjadi beberapa sel (biasanya 6 sel, untuk *accu* kapal) dan di dalam masing masing sel terdapat beberapa elemen yang terendam dalam elektrolit antara lain :

1. Elemen Battery

Antara plat – plat positif dan plat – plat negatif masing – masing dihubungkan oleh plat strap (pengikat plat) terpisah. Ikatan plat – plat positif dan negatif ini dipasangkan secara berselang – seling yang dibatasi oleh separator dan fiberglass. Jadi satu kesatuan dari plat, separator dan fiberglass disebut elemen *accu*. Penyusunan plat – plat seperti ini tujuannya memperluas singgungan antara bahan aktif dan elektrolit, agar listrik yang dihasilkan besar. Dengan kata lain kapasitas *accu* menjadi besar. Gaya elektromotif (EMP) yang dihasilkan satu sel kira-kira 2,1 - 2,2 V, pada segala ukuran plat. Karena battery mempunyai 6 sel yang dihubungkan secara seri , EMP output yang dihasilkan ialah kira – kira 12 Volt-13.2 Volt



Gambar 6. Elemen Battery
Sumber. Rahmat Hidayat, 2013. Battery

2. Elektrolit

Elektrolit *accu* ialah larutan asam sulfat dengan air sulingan. Berat jenis elektrolit pada aki saat ini dalam keadaan penuh ialah 1,240 atau 1,260 (pada temperatur 20° C). Perbedaan ini disebabkan perbandingan antara air sulingan dengan asam sulfat pada masing-masing tipe berbeda. Elektrolit yang berat jenisnya 1,260 mengandung 65% air sulingan dan 35% asam sulfat, sedangkan elektrolit yang berat jenisnya 1,380 mengandung 63% air sulingan dan 37% asam sulfat.

Elektrolit *accu* adalah asam yang kuat, sehingga dapat membakar kulit, mata dan merusak pakaian. Bila elektrolit mengenai kulit atau pakaian, basuhlah segera dengan air, dan netralkan asam dengan campuran soda (sodium bicarbonate [NaHCO₃]) dan air. Bila asam mengenai mata, bilaslah dengan air beberapa menit, kemudian hubungilah dokter.

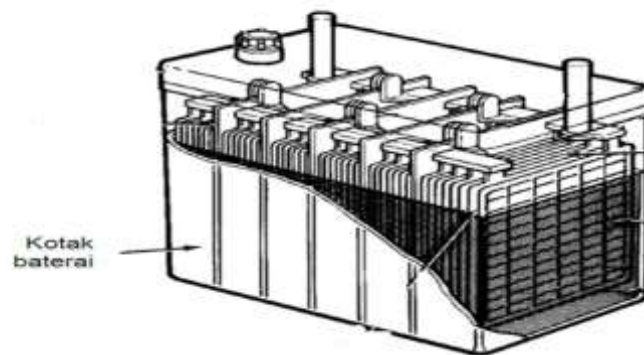


Gambar 7. Cairan Elektrolit untuk battery
Sumber. Rahmat Hidayat, 2013. Battery

3. Kotak Battery

Wadah yang menampung elektrolit dan elemen *accu* disebut kotak *accu*. Ruangan dalamnya dibagi menjadi 6 ruangan atau sel. Pada kotak *accu* terdapat garis tanda permukaan atas dan bawah (*upper level* dan *lower level*).

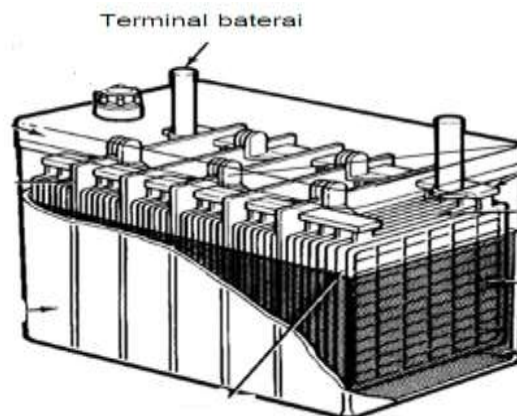
Plat-plat posisinya ditinggikan dari dasar dan diberi penyekat, tujuannya agar tidak terjadi hubungan singkat apabila ada bahan aktif (timah dan lain-lain) terjatuh dari plat.



Gambar 8. Kotak Battery
Sumber. Rahmat Hidayat, 2013. Battery

4. Terminal baterai.

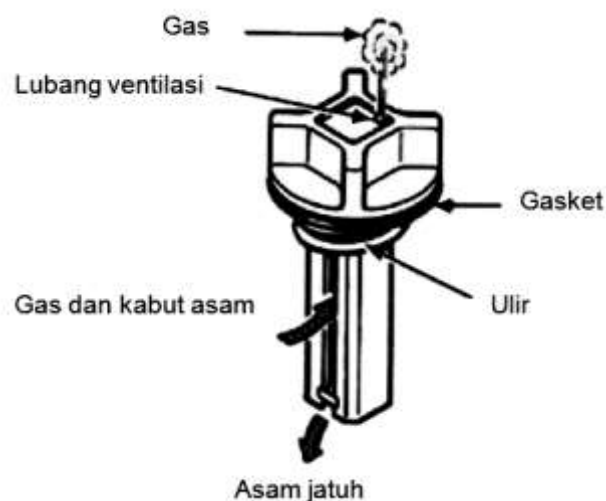
Ada dua terminal pada baterai, yaitu terminal positif dan terminal negatif yang terdapat pada bagian atas baterai. Saat terpasang pada kendaraan, terminal-terminal ini dihubungkan dengan kabel besar positif (ke terminal positif baterai) dan kabel massa (ke terminal negatif baterai).



Gambar 9 . Terminal battery
Sumber. Rahmat Hidayat, 2013. Battery

5. Sumbat Ventilasi

Sumbat ventilasi adalah tutup untuk lubang pengisian elektrolit itu dibuka. Di samping itu untuk mengeluarkan gas *hydrogen* (yang terbentuk saat pengisian) dan uap asam sulfat di dalam *accu* dengan cara membiarkan gas *hydrogen* keluar lewat lubang ventilasi sedangkan uap asam sulfat mengembun pada tepian ventilasi dan menetes kembali ke bawah.



Gambar. 10 Sumbat Ventilasi
Sumber. Rahmat Hidayat, 2013. Battery

2.4 Pengisian Battery

Battery merupakan alat yang digunakan untuk menyimpan sumber energi listrik melalui proses elektro kimia yaitu dari proses kimia dirubah menjadi tenaga listrik (saat proses pengosongan) dan sebaliknya dari tenaga listrik dirubah menjadi proses kimia (saat proses pengisian).

Arus yang berasal dari battery yaitu arus searah atau arus DC. Sedangkan tegangan battery yang digunakan adalah sebesar 12 volt. Battery memiliki fungsi yang sangat penting bagi kelistrikan, adapun fungsi dari battery antara lain :

1. Sistem kelistrikan darurat navigasi
 - a. Lampu-lampu navigasi : *mose light, anchor light, mast head light, side light.*

- b. Peralatan Navigasi : RADAR, Gyro compass, Echo sounder, GPS, NavTex.
- 2. Sistem kelistrikan darurat kamar mesin
 - a. Penyalaan (*starting*) generator darurat
- 3. Sistem kelistrikan darurat komunikasi dan keselamatan
- 4. Sistem kelistrikan penerangan darurat umum
(Semua lampu-lampu darurat termasuk lampu ruangan dan lampu *gangway*)
- 5. Pintu kedap air
- 6. Skoci

2.5 Fungsi Battery

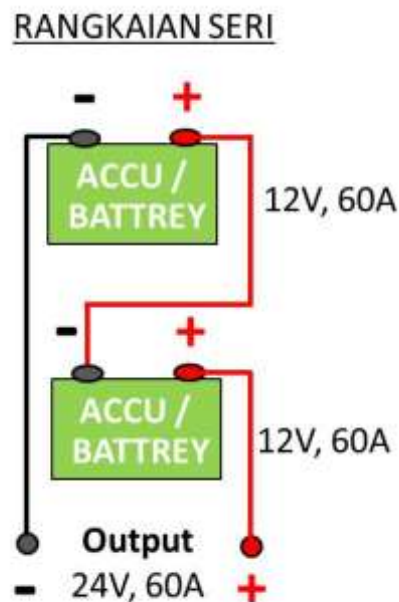
Menurut Juan Prasetyadi (2017). Pengisian arus dialirkan berlawanan dengan waktu pengeluaran isi yang berarti juga bahwa beban aktif dan elektrolit diubah supaya energi kimia battery mencapai maksimum. Ada tiga metode pengisian battery antara lain adalah :

1. Pengisian perawatan (*maintenance charging*) digunakan untuk mengimbangi kehilangan isi (*self discharge*), dilakukan dengan arus rendah sebesar 1/1000 dari kapasitas battery. Ini biasa dilakukan pada battery tak terpakai untuk melawan proses pensulfatan. Bila battery memiliki kapasitas 45 Ah maka besarnya arus pengisian perawatan adalah 45 MA (*miliAmpere*).
2. Pengisian lambat (*slow charging*) adalah suatu pengisian yang lebih normal. Arus pengisian harus sebesar 1/10 dari kapasitas battery. Bila battery memiliki kapasitas 45 Ah maka besarnya arus pengisian lambat adalah 4,5 A. Waktu pengisian ini bergantung pada kapasitas battery, keadaan battery pada permulaan pengisian, dan besarnya arus pengisian. Pengisian harus sampai gasnya mulai menguap dan berat jenis elektrolit tidak bertambah walaupun pengisian terus dilakukan sampai 2 - 3 jam kemudian.
3. Pengisian cepat (*fast charging*) dilakukan pada arus yang besar yaitu

mencapai 60 - 100 A pada waktu yang singkat kira-kira 1 jam dimana battery akan terisi sebesar tiga per empatnya. Fungsi pengisian cepat adalah memberikan battery suatu pengisian yang memungkinkannya dapat menstarter motor yang selanjutnya generator memberikan pengisian ke battery.

2.6 Pengaplikasian Battery Secara Seri Dan Paralel

Budi Kiswoyo (2017). Cara pemasangan *accu* secara seri dan paralel, pada dasarnya pada mobil menggunakan sumber listrik dengan arus dc yang dihasilkan alternator dan ditampung oleh *accu* muatan listrik dari alternator tersebut. Rangka listrik terdiri dari rangkaian seri, paralel dan gabungan seri paralel, pada kendaraan yang paling banyak digunakan adalah rangkaian seri dan paralel.

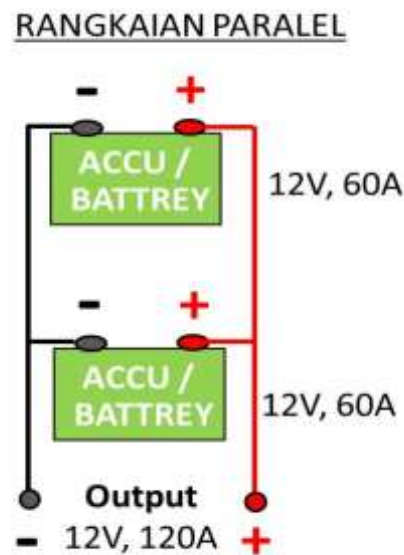


Gambar 10. Rangkaian Battery Secara Seri
Sumber. Bondan Irfan, 2015. Rangkaian Seri dan Paralel *Accu*

Jika beberapa *accu* atau battery dihubungkan secara seri seperti terlihat gambar diatas maka total jumlah nilai *voltage* adalah hasil penjumlahan *voltage* masing-masing battery atau *accu*. Contoh diatas adalah 1,5volt +1,5

volt +1,5 volt +1,5 volt adalah 6 volta adalah tegangan total battery 1,5 volt yang disambung seri sebanyak 4 buah. Dan *accu* yang masing – masing memiliki tegangan 12 volt yang di rangkai secara seri, maka hasil *out put* tegangan total adalah menjadi 24 volt ata untuk mendapatkan tegangan 24 volt pada rangkaian battery 12 volt adalah menyambungny secara seri sebanyak 2 buah *accu* / battery.

Pada rangkaian seri memiliki tegangan lebih besar dan memiliki kapasitas arus yang sama dengan kapasitas arus satu *accu*.



Gambar 11. Rangkaian Battery Secara Paralel

Sumber. Bondan Irfan, 2015. Rangkaian Seri dan Paralel *Accu*

Pada gambar rangkaian paralel *accu* di atas, jika beberapa *accu* memiliki tegangan atau *voltage* yang sama di hubungkan secara paralel maka tegangan yang di keluarkan adalah tegangan yang sama dengan satu *accu*, tetapi memiliki kapasitas arus listrik berlipat ganda sesuai jumlah banyak *accu* yang di gabungkan secara paralel tersebut.

kelebihan paralel *accu* adalah Kapasitas jumlah arus listrik yang tersedia lebih banyak, Contoh ketika menggunakan *inverter* untuk penerangan listrik atau menyalakan lampu. Jika menggunakan satu *accu*, daya *accu* akan habis selama kurang lebih 2 jam, tetapi dengan menambah lagi satu *accu* dan di pasang secara paralel, maka daya *accu* akan habis kurang lebih selama 4 jam.

Kesimpulannya untuk menggabungkan *accu* secara paralel yaitu, terminal *accu* bagian positif di hubungkan dengan terminal *accu* bagian positif, dan terminal *accu* bagian negatif di hubungkan dengan terminal *accu* bagian negatif, berlaku untuk semua jenis ukuran dan kapasitas *voltage accu*.